

# Dell™ Vostro™ 1510 Instrukcja serwisowa

[Rozwiązywanie problemów](#)

[Przed wykonaniem pracy we wnętrzu komputera](#)

[Dysk twardy](#)

[Karta bezprzewodowej sieci lokalnej \(WLAN\)](#)

[Wentylator](#)

[Moduł chłodzenia procesora](#)

[Moduł procesora](#)

[Pamięć](#)

[Pokrywa zawiasów](#)

[Klawiatura](#)

[Płytki przycisku zasilania oraz multimediiów](#)

[Wyświetlacz](#)

[Oparcie dla dłoni](#)

[Czytnik odcisków palców](#)

[Wewnętrzna karta z interfejsem bezprzewodowym Bluetooth](#)

[Napęd optyczny](#)

[Płyta systemowa](#)

[Moduł głośnika](#)

[Dodatkowa karta USB](#)

[Kłapa akumulatora](#)

[Bateria pastylkowa](#)

[Wpisywanie nowego systemu BIOS](#)

Model PP36L

---

## Uwagi, ostrzeżenia i przestrogi



**UWAGA:** Napis UWAGA wskazuje na ważną informację, która pozwala lepiej wykorzystać posiadany system komputerowy.



**OSTRZEŻENIE:** Napis OSTRZEŻENIE informuje o sytuacjach, w których występuje ryzyko uszkodzenia sprzętu lub utraty danych, i przedstawia sposoby uniknięcia problemu.



**PRZESTROGA:** Napis PRZESTROGA informuje o sytuacjach, w których występuje ryzyko uszkodzenia sprzętu, obrażeń lub śmierci.

Jeśli zakupiono komputer firmy Dell™ z serii n, żadne odniesienia do systemu operacyjnego Microsoft® Windows® zawarte w tym dokumencie nie mają zastosowania.

---

**Informacje zawarte w tym dokumencie mogą zostać zmienione bez uprzedzenia.**

© 2008 Dell Inc. Dell Inc. Wszelkie prawa zastrzeżone.

Powielanie dokumentu w jakikolwiek sposób bez pisemnej zgody firmy Dell Inc. jest surowo zabronione.

Znaki handlowe użyte w tym tekście: *Dell*, logo *DELL* Vostro są znakami handlowymi należącymi do firmy Dell Inc.; *Microsoft*, *Windows*, *Windows Vista*, logo przycisku startowego *Windows Vista* są znakami handlowymi lub zarejestrowanymi znakami handlowymi należącymi do firmy Microsoft Corporation w USA i/lub zagranicą. *Bluetooth* jest zarejestrowanym znakiem towarowym firmy Bluetooth SIG Inc.

Tekst może zawierać także inne znaki towarowe i nazwy towarowe, odnoszące się do podmiotów posiadających prawa do tych znaków i nazw lub do ich produktów. Firma Dell Inc. nie rości sobie żadnych praw do znaków i nazw towarowych innych niż jej własne.

Wrzesień 2009    Wersj. A01



# Rozwiązywanie problemów

## Dell™ Vostro™ 1510 Instrukcja serwisowa


- [Narzędzia do rozwiązywania problemów](#)
- [Rozwiązywanie problemów](#)
- [Usługa aktualizacji technicznej firmy Dell](#)
- [Narzędzie pomocy technicznej firmy Dell](#)

## Narzędzia do rozwiązywania problemów




### Lampki diagnostyczne



 **PRZESTROGA:** Przed rozpoczęciem procedur opisanych w tej sekcji należy zapoznać się z instrukcjami dotyczącymi bezpieczeństwa dostarczonymi z komputerem.
















Komputer posiada trzy lampki kontrolne stanu klawiatury umieszczone nad klawiaturą. Podczas prawidłowej pracy komputera lampki wskazują aktualny status (*włączona* lub *wyłączona*) funkcji Num Lock, Caps Lock i Scroll Lock. Po prawidłowym rozruchu komputera, lampki zapalają się a następnie gasną. Jeśli występują błędy w działaniu komputera, sekwencja świecenia lampek pomaga zidentyfikować problem.

 **UWAGA:** Po zakończeniu testu POST lampka Num Lock może pozostać zapalona, zależy to od ustawień systemu BIOS. Więcej informacji nt. programu konfiguracji systemu zamieszczono w *Przewodniku technologii Dell™* zainstalowanym w komputerze i dostępnym w witrynie [support.dell.com](http://support.dell.com).

### Lampki diagnostyczne podczas testu POST

Aby rozwiązać problemy z funkcjonowaniem komputera, stan lampek kontrolnych należy sprawdzać od lewej do prawej (Num Lock, Caps Lock i Scroll Lock). W przypadku nieprawidłowego działania komputera poszczególne lampki są *włączone* , *wyłączone*  lub *blyskają* .

Stan lampek	Opis problemu	Sugerowane rozwiązanie
	Nie wykryto żadnych modułów pamięci.	<ul style="list-style-type: none"><li>Jeśli zainstalowano więcej niż jeden moduł pamięci, wyjmij moduły (patrz <a href="#">Usuwanie modułu pamięci</a>), a następnie zainstaluj ponownie jeden moduł (patrz <a href="#">Montowanie modułu pamięci</a>) i uruchom ponownie komputer. Jeśli uruchamianie komputera przebiegnie normalnie, instaluj kolejno pozostałe moduły pamięci, aż zidentyfikujesz moduł uszkodzony lub zainstalujesz wszystkie moduły pamięci bez wystąpienia błędu.</li><li>Jeśli to możliwe, zainstaluj w komputerze prawidłowo działającą pamięć tego samego typu (patrz <a href="#">Pamięć</a>).</li><li>Jeśli problem nie ustąpi, skontaktuj się z Pomocą techniczną firmy Dell.</li></ul>
	Moduły pamięci zostały wykryte, ale wystąpiła awaria pamięci.	<ul style="list-style-type: none"><li>Jeśli zainstalowano więcej niż jeden moduł pamięci, wyjmij moduły (patrz <a href="#">Usuwanie modułu pamięci</a>), a następnie zainstaluj ponownie jeden moduł (patrz <a href="#">Montowanie modułu pamięci</a>) i uruchom ponownie komputer. Jeśli uruchamianie komputera przebiegnie normalnie, instaluj kolejno pozostałe moduły pamięci, aż zidentyfikujesz moduł uszkodzony lub zainstalujesz wszystkie moduły pamięci bez wystąpienia błędu.</li><li>Jeśli to możliwe, zainstaluj w komputerze prawidłowo działającą pamięć tego samego typu (patrz <a href="#">Pamięć</a>).</li><li>Jeśli problem nie ustąpi, skontaktuj się z Pomocą techniczną firmy Dell.</li></ul>

  	Możliwa awaria procesora.	<ul style="list-style-type: none"> <li>Wyjmij a następnie ponownie zamontuj procesor (patrz <a href="#">Wyjmowanie modułu procesora</a>).</li> <li>Jeśli problem nie ustąpi, skontaktuj się z Pomocą techniczną firmy Dell.</li> </ul>
  	Możliwa awaria karty graficznej.	<ul style="list-style-type: none"> <li>Wyjmij a następnie ponownie zamontuj karty graficzne.</li> <li>Jeśli dysponujesz nieuszkodzoną kartą graficzną, zainstaluj ją w komputerze.</li> <li>Jeśli problem nie ustąpi, skontaktuj się z Pomocą techniczną firmy Dell.</li> </ul>
  	Możliwa awaria portu LCD	<ul style="list-style-type: none"> <li>Odłącz a następnie podłącz ponownie kabel LCD (patrz <a href="#">Wyjmowanie modułu wyświetlacza</a>).</li> <li>Jeśli problem nie ustąpi, skontaktuj się z Pomocą techniczną firmy Dell.</li> </ul>
  	Możliwa awaria portu klawiatury.	<ul style="list-style-type: none"> <li>Wyjmij a następnie ponownie zamontuj klawiaturę (patrz <a href="#">Wyjmowanie klawiatury</a>).</li> <li>Jeżeli to możliwe podłącz klawiaturę zewnętrzną.</li> <li>Jeśli problem nie ustąpi, skontaktuj się z Pomocą techniczną firmy Dell.</li> </ul>
  	Możliwa awaria kontrolera USB.	<ul style="list-style-type: none"> <li>Odłącz wszystkie urządzenia USB.</li> <li>Jeśli problem nie ustąpi, skontaktuj się z Pomocą techniczną firmy Dell.</li> </ul>


## Narzędzie do rozwiązywania problemów ze sprzętem

Jeśli urządzenie nie zostało wykryte podczas instalacji systemu operacyjnego, albo zostało wykryte, ale nieprawidłowo skonfigurowane, do wyeliminowania niezgodności można użyć narzędzia do rozwiązywania problemów ze sprzętem.

*Windows XP:*

1. Kliknij **Start® Help and Support** (Pomoc i obsługa techniczna).
2. W polu wyszukiwania wpisz wyrażenie `hardware troubleshooter` (narzędzie do rozwiązywania problemów ze sprzętem) i naciśnij klawisz <Enter>, aby wyszukać informacje.
3. W obszarze **Fix a Problem** (Rozwiąż problem) kliknij opcję **Hardware Troubleshooter** (Narzędzie do rozwiązywania problemów ze sprzętem).
4. Z listy **Hardware Troubleshooter** (Narzędzie do rozwiązywania problemów ze sprzętem) wybierz opcję, która najlepiej pasuje do problemu, i kliknij przycisk **Next** (Dalej), aby wykonać pozostałe czynności niezbędne do rozwiązania problemu.

*Windows Vista®:*

1. Kliknij przycisk Start systemu Windows Vista , a następnie kliknij polecenie **Help and Support** (Pomoc i obsługa techniczna).
2. W polu wyszukiwania wpisz wyrażenie `hardware troubleshooter` (narzędzie do rozwiązywania problemów ze sprzętem) i naciśnij klawisz <Enter>, aby wyszukać informacje.
3. Z listy wyników wyszukiwania wybierz opcję, która najlepiej opisuje problem, i wykonaj pozostałe czynności rozwiązywania problemu.

## Program Dell Diagnostics





**PRZESTROGA:** Przed rozpoczęciem procedur opisanych w tej sekcji należy wykonać instrukcje dotyczące bezpieczeństwa, jakie dostarczono z komputerem.

## Kiedy użyć programu Dell Diagnostics

W przypadku pojawienia się problemów z komputerem przed skontaktowaniem się z obsługą techniczną firmy Dell należy wykonać czynności przedstawione w sekcji [Rozwiązywanie problemów](#) i uruchomić program diagnostyczny Dell Diagnostics.

Uruchom program Dell Diagnostics z dysku twardego lub z opcjonalnego nośnika *Drivers and Utilities* (Sterowniki i programy narzędziowe).


 **UWAGA:** Nośnik *Drivers and Utilities* (Sterowniki i programy narzędziowe) jest opcjonalny i może nie być dołączany do twojego komputera.


 **UWAGA:** Program Dell Diagnostics działa tylko na komputerach firmy Dell.

## Uruchamianie programu Dell Diagnostics z dysku twardego


Prze uruchomieniem programu Dell Diagnostics, otwórz ustawienia systemowe, aby zapoznać się z informacją nt. konfiguracji komputera i upewnić, że funkcja, którą chcesz skontrolować jest wyświetlona w ustawieniach systemu i że jest ona aktywowana. Więcej informacji nt. programu konfiguracji systemu zamieszczono w *Przewodniku technologii Dell™* zainstalowanym w komputerze i dostępnym w witrynie **support.dell.com**.

Program Dell Diagnostics znajduje się na osobnej partycji narzędzi diagnostycznych na dysku twardym komputera.

 **UWAGA:** Jeśli komputer jest podłączony (zadokowany) do urządzenia dokującego, należy go oddokować. Informacje na ten temat można znaleźć w dokumentacji urządzenia dokującego.


 **UWAGA:** Jeśli na ekranie komputera nie ma obrazu, skontaktuj się z Pomocą techniczną firmy Dell.

1. Upewnij się, że komputer jest podłączony do prawidłowo działającego gniazdka elektrycznego.
2. Przyciśnij i przytrzymaj klawisz <Fn> lub klawisz wyłączający dźwięk a następnie włącz komputer.


 **UWAGA:** Alternatywnie można także wybrać funkcję **Diagnostyka** z menu rozruchu jednorazowego przy rozruchu komputera i uruchomić partycję diagnostyki i program Dell Diagnostics.

Komputer uruchomi serię testów Pre-boot System Assessment (PSA), sprawdzających płytę systemową, klawiaturę, ekran, pamięć, dysk twardy itd.


- o Podczas przeprowadzania testów odpowiadaj na wszystkie wyświetlane pytania.
- o Jeśli w trakcie wykonywania funkcji Pre-boot System Assessment zostanie wykryta awaria, zapisz kody błędów, a następnie skontaktuj się z firmą Dell.
- o Po pomyślnym zakończeniu testów systemu Pre-boot System Assessment wyświetlony zostanie komunikat «Booting Dell Diagnostic Utility Partition. Press any key to continue.» Naciśnij dowolny klawisz, aby kontynuować.

 **UWAGA:** Jeśli zostanie wyświetlony komunikat informujący, że nie znaleziono partycji narzędzi diagnostycznych, uruchom program Dell Diagnostics z nośnika *Drivers and Utilities* (Sterowniki i programy narzędziowe). (patrz [Uruchamianie programu Dell Diagnostics z nośnika Drivers and Utilities \(Sterowniki i programy narzędziowe\)](#)).


3. Naciśnij dowolny klawisz, aby uruchomić program Dell Diagnostics z partycji narzędzi diagnostycznych na dysku twardym.
4. Naciśnij <Tab> aby wybrać **System test** (Sprawdzanie systemu) i naciśnij <Enter>.

 **UWAGA:** Zalecane jest wybranie opcji **Test System** (Sprawdzanie systemu) w celu pełnego sprawdzenia komputera. Wybór opcji **Test Memory** (Sprawdzanie pamięci) uruchamia poszerzony test pamięci, który może trwać 30 minut lub więcej. Po zakończeniu testu, należy zapisać jego wyniki i nacisnąć dowolny klawisz, aby powrócić do poprzedniego menu.

5. W menu głównym (Main Menu) programu Dell Diagnostics kliknij lewym przyciskiem myszy lub naciśnij klawisz <Tab>, a następnie klawisz <Enter>, aby wybrać test, który chcesz wykonać (zobacz [Menu główne programu Dell Diagnostics](#)).

 **UWAGA:** Zapisz dokładnie wszelkie wyświetlane kody błędów i opisy problemów i wykonuj instrukcje wyświetlane na ekranie.


- Po ukończeniu wszystkich testów zamknij okno testów, aby powrócić do menu głównego (Main Menu) programu Dell Diagnostics.
- Zamknij okno Main Menu (Menu główne), aby zakończyć pracę z programem Dell Diagnostics i uruchomić ponownie komputer.

 **UWAGA:** Jeśli zostanie wyświetlony komunikat informujący, że nie znaleziono partycji narzędzi diagnostycznych, uruchom program Dell Diagnostics z nośnika *Drivers and Utilities* (Sterowniki i programy narzędziowe). (patrz [Uruchamianie programu Dell Diagnostics z nośnika Drivers and Utilities \(Sterowniki i programy narzędziowe\)](#)).

## Uruchamianie programu Dell Diagnostics z nośnika Drivers and Utilities (Sterowniki i programy narzędziowe)


Prze uruchomieniem programu Dell Diagnostics, otwórz ustawienia systemowe, aby zapoznać się z informacją nt. konfiguracji komputera i upewnić, że funkcja, którą chcesz skontrolować jest wyświetlona w ustawieniach systemu i że jest ona aktywowana. Więcej informacji nt. programu konfiguracji systemu zamieszczono w *Przewodniku technologii Dell™* zainstalowanym w komputerze i dostępnym w witrynie **support.dell.com**.

- Włóż nośnik *Drivers and Utilities* do napędu optycznego.
- Uruchom ponownie komputer.
- Po wyświetleniu logo firmy DELL naciśnij niezwłocznie klawisz <F12>.

 **UWAGA:** Zbyt długie przytrzymanie wciśniętego klawisza może spowodować błąd klawiatury. Aby uniknąć możliwej usterki klawiatury, naciskaj i zwalniasz klawisz <F12> w równych odstępach czasu aż do chwili wyświetlenia menu urządzeń startowych (Boot Device Menu).

W przypadku zbyt długiego oczekiwania i pojawienia się logo systemu operacyjnego, należy poczekać na wyświetlenie pulpitu systemu Microsoft Windows, a następnie wyłączyć komputer i spróbować ponownie.


- Po wyświetleniu listy uruchamianych urządzeń przy pomocy strzałek w górę i w dół zaznacz **Napęd D/DVD/CD-RW** i przyciśnij <Enter>.

 **UWAGA:** Użycie menu rozruchu jednorazowego zmienia sekwencję tylko dla danego rozruchu. Podczas ponownego uruchamiania następuje rozruch komputera zgodnie z sekwencją rozruchu określoną w konfiguracji systemu.


- Naciśnij dowolny klawisz, aby potwierdzić, że chcesz dokonać rozruchu z dysku CD/DVD.

W przypadku zbyt długiego oczekiwania i pojawienia się logo systemu operacyjnego, należy poczekać na wyświetlenie pulpitu systemu Microsoft Windows, a następnie wyłączyć komputer i spróbować ponownie.

- Naciśnij klawisz 1 aby **uruchomić program 32 Bit Dell Diagnostics**.
- W menu programu **Dell Diagnostics** naciśnij klawisz <1>, aby wybrać program **32-bit Dell Diagnostics CD dla dysku CD z zasobami** (interfejs graficzny).
- Naciśnij <Tab> aby wybrać **System test** (Sprawdzanie systemu) i naciśnij <Enter>.

 **UWAGA:** Zalecane jest wybranie opcji **Test System** (Sprawdzanie systemu) w celu pełnego sprawdzenia komputera. Wybór opcji **Test Memory** (Sprawdzanie pamięci) uruchamia poszerzony test pamięci, który może trwać 30 minut lub więcej. Po zakończeniu testu, należy zapisać jego wyniki i nacisnąć dowolny klawisz, aby powrócić do poprzedniego menu.

9. W menu głównym (Main Menu) programu Dell Diagnostics kliknij lewym przyciskiem myszy lub naciśnij klawisz <Tab>, a następnie klawisz <Enter>, aby wybrać test, który chcesz wykonać (zobacz [Menu główne programu Dell Diagnostics](#)).

 **UWAGA:** Zapisz dokładnie wszelkie wyświetlane kody błędów i opisy problemów i wykonuj instrukcje wyświetlane na ekranie.


10. Po ukończeniu wszystkich testów zamknij okno testów, aby powrócić do menu głównego (Main Menu) programu Dell Diagnostics.
11. Zamknij okno Main Menu (Menu główne), aby zakończyć pracę z programem Dell Diagnostics i uruchomić ponownie komputer.
12. Włóż nośnik *Drivers and Utilities* do napędu optycznego.

## Menu główne programu Dell Diagnostics

Po załadowaniu programu Dell Diagnostics wyświetla się następujące menu:


Opcja	Funkcja
Test Memory (Sprawdzanie pamięci)	Uruchomienie wyłącznie testu pamięci
Test System (Sprawdzanie systemu)	Uruchomienie programu System Diagnostics
Exit (Wyjście)	Zamknięcie funkcji diagnostycznych

Naciśnij klawisz <Tab> aby wybrać test, jaki chcesz przeprowadzić a następnie naciśnij klawisz <Enter>.


 **UWAGA:** Zalecane jest wybranie opcji **Test System** (Sprawdzanie systemu) w celu pełnego sprawdzenia komputera. Wybór opcji **Test Memory** (Sprawdzanie pamięci) uruchamia poszerzony test pamięci, który może trwać 30 minut lub więcej. Po zakończeniu testu, należy zapisać jego wyniki i nacisnąć dowolny klawisz, aby powrócić do poprzedniego menu.

Po wyborze opcji **Test System** (Sprawdzanie systemu) wyświetlane jest następujące menu:

Opcja	Funkcja
Express Test (Sprawdzanie szybkie)	Wykonanie szybkiego testu systemu. Zazwyczaj zajmuje on od 10 do 20 minut.  <b>UWAGA:</b> Sprawdzanie szybkie nie wymaga wykonywania jakichkolwiek czynności przez użytkownika. Test Express Test (Sprawdzanie szybkie) należy uruchamiać jako pierwsze, gdyż zwiększa prawdopodobieństwo szybkiego wykrycia przyczyny problemu.
Extended Test (Sprawdzanie rozszerzone)	Wykonanie dokładnego testu systemu. Z reguły zajmuje on co najmniej godzinę.  <b>UWAGA:</b> Sprawdzanie rozszerzone co pewien czas wymaga odpowiedzi na wyświetlane pytania.
Custom Test (Sprawdzanie niestandardowe)	Użyj tej funkcji, aby wykonać test określonego urządzenia lub wybrać testy, które mają być uruchomione.
Symptom Tree (Drzewo objawów)	Ta opcja umożliwi wybranie testów na podstawie opisu występujących problemów. Przedstawiona lista zawiera najczęściej występujące problemy.

 **UWAGA:** Zalecamy wykonanie dokładniejszego sprawdzenia urządzeń w komputerze i wybranie polecenia **Extended Test** (Sprawdzanie rozszerzone).

Jeśli w trakcie testu wystąpi problem, wyświetlany jest komunikat zawierający kod błędu i opis problemu. Zapisz dokładnie wyświetlony kod błędu i opis problemu i wykonuj instrukcje wyświetlane na ekranie. Jeżeli nie możesz rozwiązać problemu samodzielnie, skontaktuj się z firmą Dell.

 **UWAGA:** Kontaktując się z działem pomocy technicznej firmy Dell, przygotuj znacznik serwisowy swojego komputera. Znacznik serwisowy (Service Tag) jest umieszczony w górnej części każdego ekranu testowego.

Na poniższych kartach można znaleźć dodatkowe informacje o testach wykonywanych z użyciem opcji Custom Test (Sprawdzanie niestandardowe) lub Symptom Tree (Drzewo objawów):

Karta	Funkcja
Results (Wyniki)	Zawiera wyniki testu i wszelkie wykryte błędy.
Errors (Błędy)	Wyświetla wykryte błędy, kody błędów i opis problemu.
Help (Pomoc)	Zawiera opis testu i warunki wymagane do jego przeprowadzenia.
Configuration (Konfiguracja)	Wyświetla konfigurację sprzętową wybranego urządzenia. Program Dell Diagnostics uzyskuje informacje o konfiguracji wszystkich urządzeń z konfiguracji systemu, pamięci i różnorodnych testów wewnętrznych, po czym wyświetla je na liście urządzeń w lewym okienku na ekranie.  <b>UWAGA:</b> Lista urządzeń może nie zawierać nazw wszystkich komponentów zainstalowanych w komputerze lub przyłączonych do niego urządzeń peryferyjnych.
Parameters (Parametry)	Pozwala dostosować test do indywidualnych wymagań przez zmianę ustawień, o ile jest to możliwe.

## Komunikaty o błędach

 **PRZESTROGA:** Przed rozpoczęciem procedur opisanych w tej sekcji należy wykonać instrukcje dotyczące bezpieczeństwa, jakie dostarczono z komputerem.

Jeśli komunikatu o błędzie nie ma na liście, należy zapoznać się z dokumentacją systemu operacyjnego lub programu, który był uruchomiony w momencie wyświetlenia komunikatu.


**A filename cannot contain any of the following characters** (Nazwa pliku nie może zawierać żadnego z następujących znaków): \ / : \* ? " < > | — Nie używaj tych znaków w nazwach plików.

**A required .DLL file was not found** (Nie odnaleziono wymaganego pliku DLL) — W programie, który próbujesz uruchomić, brakuje istotnego pliku. Aby usunąć, a następnie ponownie zainstalować program:

*Windows XP:*

1. Kliknij **Start**® **Control Panel** (Panel sterowania)® **Add or Remove Programs** (Dodaj lub usuń programy)® **Programs and Features** (Programy i funkcje).
2. Wybierz program do usunięcia.
3. Kliknij przycisk **Uninstall** (Odinstaluj).
4. Instrukcja dotycząca instalacji znajduje się w dokumentacji programu.

*Windows Vista:*

1. Kliknij **Start** ® **Control Panel** (Panel sterowania)® **Programs** (Programy)® **Programs and Features** (Programy i funkcje).
2. Wybierz program do usunięcia.
3. Kliknij przycisk **Uninstall** (Odinstaluj).
4. Instrukcja dotycząca instalacji znajduje się w dokumentacji programu.



**Napęd oznaczony literą : \ jest niedostępny. The device is not ready** (Napęd x:\ jest niedostępny. Urządzenie nie jest gotowe) — Napęd nie może odczytać dysku. Włóż dysk do napędu i spróbuj ponownie.

**Insert bootable media** (Włóż nośnik startowy) — Włóż dyskietkę startową lub startowy dysk CD albo DVD.

**Non-system disk error** (Dysk nie jest dyskiem systemowym) — Usuń dyskietkę z napędu i uruchom ponownie komputer.

**Not enough memory or resources** (Zamknij niektóre programy i spróbuj ponownie) — Zamknij wszystkie okna i otwórz program, którego chcesz używać. Niekiedy do przywrócenia zasobów komputera może być wymagane jego ponowne uruchomienie. W takim przypadku jako pierwszy uruchom program, którego chcesz używać.


**Operating system not found** (Nie odnaleziono systemu operacyjnego) — Skontaktuj się z firmą Dell.

---

## Rozwiązywanie problemów

Postępuj zgodnie z tymi wskazówkami podczas rozwiązywania problemów z komputerem:

- Jeśli przed wystąpieniem problemu dodano lub usunięto jeden z podzespołów, należy sprawdzić procedury instalacyjne, aby upewnić się, że został on prawidłowo zainstalowany.
- Jeśli nie działa urządzenie peryferyjne, należy sprawdzić, czy jest prawidłowo podłączone.
- Jeżeli na ekranie wyświetlony zostanie komunikat o błędzie, zapisz dokładnie jego treść. Komunikat ten może pomóc personelowi pomocy technicznej w zdiagnozowaniu i rozwiązaniu problemu lub problemów.
- Jeśli w programie wystąpił komunikat o błędzie, należy zapoznać się z dokumentacją danego programu.

 **UWAGA:** Procedury opisane w niniejszym dokumencie zostały opracowane dla domyślnego widoku systemu Windows i mogą nie mieć zastosowania, jeśli na komputerze Dell włączono widok klasyczny systemu Windows.

## Problemy z akumulatorem

 **PRZESTROGA:** Nieprawidłowe zainstalowanie nowego akumulatora może grozić jego wybuchnięciem. Baterię należy wymieniać tylko na inną baterię tego samego typu lub jej odpowiednik zalecany przez producenta. Zużyte akumulatory należy utylizować zgodnie z instrukcjami producenta.

 **PRZESTROGA:** Przed rozpoczęciem procedur opisanych w tej sekcji należy zapoznać się z instrukcjami dotyczącymi bezpieczeństwa dostarczonymi z komputerem.

## Problemy z napędami

 **PRZESTROGA:** Przed rozpoczęciem procedur opisanych w tej sekcji należy zapoznać się z instrukcjami dotyczącymi bezpieczeństwa dostarczonymi z komputerem.

**Upewnij się, że system Microsoft® Windows® wykrywa napęd —**

*Windows XP:*

- Kliknij **Start**, a następnie **Mój komputer**.

*Windows Vista:*

- Kliknij przycisk **Start**,  a następnie kliknij polecenie **Computer (Mój komputer)**.

Jeśli danego napędu nie ma na liście, wykonaj pełne skanowanie programem antywirusowym, aby wyszukać i usunąć ewentualne wirusy. Wirusy mogą niekiedy powodować, że system Windows nie rozpoznaje napędów.

## Sprawdź napęd —

- Włóż do napędu inny dysk, aby się upewnić, że przyczyną błędu nie jest uszkodzenie dysku.
- Włóż do napędu dysk startowy i uruchom ponownie komputer.


**Oczyść napęd lub dysk** — Informacje nt. czyszczenia komputera zamieszczono w *Podręczniku technologii Dell™* zainstalowanym w komputerze i dostępnym w witrynie [support.dell.com](http://support.dell.com).


## Sprawdź połączenia kabli

**Uruchom narzędzie do rozwiązywania problemów ze sprzętem** — Patrz [Narzędzie do rozwiązywania problemów ze sprzętem](#).

**Uruchom program Dell Diagnostics** — Patrz [Program Dell Diagnostics](#).

## Problemy z napędami optycznymi

 **UWAGA:** Pracujący z dużą szybkością napęd optyczny powoduje wibracje i wywołuje hałas. Jest to zjawisko normalne, które nie oznacza uszkodzenia napędu ani nośnika.

 **UWAGA:** Ze względu na różnice pomiędzy poszczególnymi regionami świata oraz różne stosowane formaty dysków, nie wszystkie dyski DVD można odtwarzać w dowolnym napędzie DVD.

## Dostosuj głośność w systemie Windows —

- Kliknij ikonę głośnika, znajdującą się w prawym dolnym rogu ekranu.
- Upewnij się, że poziom głośności jest odpowiednio wysoki, klikając suwak i przeciągając go w górę.
- Upewnij się, że dźwięk nie jest wyciszony, klikając wszystkie zaznaczone pola.

**Sprawdź głośniki i głośnik niskotonowy** — Patrz [Problemy z dźwiękiem i głośnikami](#).

## Problemy z zapisywaniem danych w napędzie optycznym

**Zamknij inne programy** — Podczas zapisywania napęd optyczny musi odbierać ciągły strumień danych. Kiedy strumień zostaje przerwany, występuje błąd. Przed rozpoczęciem zapisu w napędzie optycznym zamknij wszystkie programy.

**Wyłącz tryb gotowości w systemie Windows przed rozpoczęciem zapisu na dysku** — Informacje nt. ustawień zasilania zamieszczono w *Podręczniku technologii Dell™* zainstalowanym w komputerze i dostępnym w witrynie [support.dell.com](http://support.dell.com). Aby uzyskać informacje o trybie gotowości, wyszukaj hasło *stan wstrzymania* w Windows Help and Support (Pomoc i obsługa techniczna systemu Windows) lub zapoznaj się z.


## Problemy z dyskiem twardym

### Uruchom program Check Disk —

*Windows XP:*

1. Kliknij przycisk **Start**, a następnie kliknij polecenie **My Computer** (Mój komputer).
2. Kliknij prawym przyciskiem myszy **dysk lokalny (C:)**.
3. Kliknij **Properties** (Właściwości)® **Tools** (Narzędzia)® **Check Now** (Sprawdź teraz).
4. Kliknij polecenie **Scan for and attempt recovery of bad sectors** (Skanuj dysk i próbuj odzyskać uszkodzone sektory), a następnie kliknij przycisk Start (Rozpocznij).

*Windows Vista:*

1. Kliknij przycisk **Start**,  a następnie kliknij polecenie **Computer** (Mój komputer).
2. Kliknij prawym przyciskiem myszy **dysk lokalny (C:)**.


3. Kliknij **Properties** (Właściwości)® **Tools** (Narzędzia)® **Check Now** (Sprawdź teraz).

Może zostać wyświetlone okno **User Account Control** (Kontrola konta użytkownika). Jeśli jesteś administratorem komputera, kliknij przycisk **Continue** (Kontynuuj); w przeciwnym razie zwróć się do administratora, aby wykonał żadaną czynność.

4. Postępuj zgodnie z instrukcjami wyświetlanymi na ekranie.

## Problemy z urządzeniem IEEE 1394

 **PRZESTROGA:** Przed rozpoczęciem procedur opisanych w tej sekcji należy zapoznać się z instrukcjami dotyczącymi bezpieczeństwa dostarczonymi z komputerem.

 **UWAGA:** Omawiany komputer obsługuje wyłącznie standard IEEE 1394a.

**Upewnij się, że kabel urządzenia IEEE 1394 jest prawidłowo podłączony do urządzenia i złącza w komputerze.**


**Upewnij się, że urządzenie IEEE 1394 jest włączone w programie konfiguracji systemu** — Więcej informacji nt. programu konfiguracji systemu zamieszczono w *Przewodniku technologii Dell™* zainstalowanym w komputerze i dostępnym w witrynie [support.dell.com](http://support.dell.com).

**Sprawdź, czy urządzenie IEEE 1394 jest rozpoznawane przez system Windows** —

*Windows XP:*

1. Kliknij przycisk **Start**, a następnie kliknij polecenie **Control Panel** (Panel sterowania).
2. W obszarze **Pick a Category** (Wybierz kategorię) kliknij **Performance and Maintenance** (Wydajność i konserwacja)® **System**® **System Properties** (Właściwości systemu)® **Hardware** (Sprzęt)® **Device Manager** (Menedżer urządzeń).

*Windows Vista:*

1. Kliknij **Start**  ® **Control Panel** (Panel sterowania)® **Hardware and Sound** (Sprzęt i dźwięk).
2. Kliknij **kartę Device Manager** (Menedżer urządzeń).

Jeśli urządzenie IEEE 1394 znajduje się na liście, zostało rozpoznane przez system Windows.

**Jeśli problem dotyczy urządzenia IEEE 1394 dostarczonego przez firmę Dell** — Skontaktuj się z firmą Dell.

**Jeśli problem dotyczy urządzenia IEEE 1394, którego nie dostarczyła firma Dell** — Skontaktuj się z producentem urządzenia IEEE 1394.

## Blokowanie się komputera i problemy z oprogramowaniem


 **PRZESTROGA:** Przed rozpoczęciem procedur opisanych w tej sekcji należy zapoznać się z instrukcjami dotyczącymi bezpieczeństwa dostarczonymi z komputerem.

### Nie można uruchomić komputera

**Sprawdź lampki diagnostyczne** — Patrz [Problemy z zasilaniem](#).

**Upewnij się, że kabel zasilania jest prawidłowo podłączony do komputera i gniazdka zasilania.**

### Komputer reaguje na polecenia

 **OSTRZEŻENIE:** Jeśli nie można zamknąć systemu operacyjnego, może nastąpić utrata danych.

**Wyłącz komputer** — Jeśli komputer nie reaguje na naciśnięcia klawiszy ani na ruch myszy, naciśnij i przytrzymaj przycisk zasilania przez przynajmniej 8 do 10 sekund, aż komputer wyłączy się, a następnie uruchom go ponownie.

## Program nie reaguje na polecenia

### Zakończ działanie programu —

1. Naciśnij jednocześnie klawisze <Ctrl><Shift><Esc>, aby otworzyć okno Task Manager (Menedżer zadań).
2. Kliknij kartę **Applications** (Aplikacje).
3. Kliknij nazwę programu, który nie odpowiada.
4. Kliknij przycisk **End Task** (Zakończ zadanie).

## Powtarzające się awarie programu



**UWAGA:** W dokumentacji oprogramowania, na dyskietce albo dysku CD lub DVD są zwykle dołączane instrukcje dotyczące instalowania.

**Sprawdź dokumentację programu** — W razie potrzeby odinstaluj i ponownie zainstaluj program.

## Program jest przeznaczony dla wcześniejszej wersji systemu operacyjnego Windows

### Uruchom Kreatora zgodności programów —


*Windows XP:*

Kreator zgodności programów konfiguruje program tak, że działa on w środowisku podobnym do środowisk innych niż system operacyjny Windows XP.

1. Kliknij **Start**® **All Programs** (Wszystkie programy)® **Accessories** (Akcesoria)® **Program Compatibility Wizard** (Kreator zgodności programów)® **Next** (Dalej).
2. Postępuj zgodnie z instrukcjami wyświetlanymi na ekranie.

*Windows Vista:*

Kreator zgodności programów konfiguruje program tak, że działa on w środowisku podobnym do środowisk innych niż system operacyjny Windows Vista.

1. Kliknij **Start** ® **Control Panel** (Panel sterowania)® **Programs** (Programy)® **Use an older program with this version of Windows** (Użyj starszego programu z tą wersją systemu Windows).
2. Na ekranie powitalnym kliknij przycisk **Next** (Dalej).
3. Postępuj zgodnie z instrukcjami wyświetlanymi na ekranie.

## Pojawia się niebieski ekran

**Wyłącz komputer** — Jeśli komputer nie reaguje na naciśnięcia klawiszy ani na ruch myszy, naciśnij i przytrzymaj przycisk zasilania przez przynajmniej 8 do 10 sekund, aż komputer wyłączy się, a następnie uruchom go ponownie.

## Inne problemy z oprogramowaniem

**Sprawdź dokumentację dostarczoną z oprogramowaniem lub skontaktuj się z producentem oprogramowania w celu uzyskania informacji na temat rozwiązywania problemów** —

- Sprawdź, czy program jest zgodny z systemem operacyjnym zainstalowanym w komputerze.
- Sprawdź, czy komputer spełnia minimalne wymagania sprzętowe potrzebne do uruchomienia programu. Zapoznaj się z

- dokumentacją oprogramowania.
- Sprawdź, czy program został poprawnie zainstalowany i skonfigurowany.
- Sprawdź, czy sterowniki urządzeń nie powodują konfliktów z niektórymi programami.
- W razie potrzeby odinstaluj i ponownie zainstaluj program.

**Niezwłocznie utwórz kopie zapasowe plików.**

**Użyj programu antywirusowego, aby sprawdzić dysk twardy, dyskiety, dyski CD lub DVD.**

**Zapisz i zamknij otwarte pliki lub programy oraz wyłącz komputer za pomocą menu Start.**

## Problemy z pamięcią

 **PRZESTROGA:** Przed rozpoczęciem procedur opisanych w tej sekcji należy zapoznać się z instrukcjami dotyczącymi bezpieczeństwa dostarczonymi z komputerem.

**Jeśli został wyświetlony komunikat o niewystarczającej ilości pamięci —**

- Zapisz i zamknij wszystkie otwarte pliki i zakończ działanie wszystkich otwartych programów, których nie używasz, aby sprawdzić, czy spowoduje to rozwiązanie problemu.
- Informacje na temat minimalnych wymagań dotyczących pamięci można znaleźć w dokumentacji dostarczonej z oprogramowaniem. W razie potrzeby zainstaluj dodatkową pamięć (patrz [Montowanie modułu pamięci](#)).
- Popraw osadzenie modułów pamięci (patrz [Pamięć](#)), aby upewnić się, że komputer prawidłowo komunikuje się z pamięcią.
- Uruchom program Dell Diagnostics (zobacz [Program Dell Diagnostics](#)).

**Jeśli występują inne problemy z pamięcią —**

- Popraw osadzenie modułów pamięci (patrz [Pamięć](#)), aby upewnić się, że komputer prawidłowo komunikuje się z pamięcią.
- Upewnij się, że postępujesz zgodnie ze wskazówkami dotyczącymi instalacji pamięci (patrz [Montowanie modułu pamięci](#)).
- Upewnij się, że komputer obsługuje zainstalowane moduły pamięci. Informacje nt. rodzajów pamięci obsługiwanych przez komputer zamieszczono w *Podręcznik konfiguracji i informacji o systemie* dostępnym w witrynie [support.dell.com](http://support.dell.com).
- Uruchom program Dell Diagnostics (zobacz [Program Dell Diagnostics](#)).

## Problemy z zasilaniem

 **PRZESTROGA:** Przed rozpoczęciem procedur opisanych w tej sekcji należy zapoznać się z instrukcjami dotyczącymi bezpieczeństwa dostarczonymi z komputerem.

**Jeśli lampka zasilania świeci na zielono, a komputer nie odpowiada —** Patrz [Lampki diagnostyczne](#).

**Jeśli lampka zasilania jest wyłączona —** Komputer jest wyłączony lub nie jest podłączony do źródła zasilania.

- Popraw osadzenie kabla zasilania w złączu zasilania z tyłu komputera oraz w gniazdku elektrycznym.
- Sprawdź, czy można włączyć komputer bez pośrednictwa listew zasilania, przedłużaczy i wszelkich urządzeń zabezpieczających.
- Jeśli używasz listwy zasilania, upewnij się, że jest podłączona do gniazdka elektrycznego i włączona.
- Upewnij się, że gniazdko zasilania jest sprawne, sprawdzając je za pomocą innego urządzenia, na przykład lampy.


**Wyeliminuj źródła zakłóceń —** Możliwe przyczyny zakłóceń są następujące:

- Kable zasilania i przedłużacze klawiatury i myszy
- Zbyt duża liczba urządzeń podłączonych do tej samej listwy zasilania
- Wiele listew zasilania podłączonych do tego samego gniazdka elektrycznego

## Problemy z dźwiękiem i głośnikami

 **PRZESTROGA:** Przed rozpoczęciem procedur opisanych w tej sekcji należy zapoznać się z instrukcjami dotyczącymi bezpieczeństwa dostarczonymi z komputerem.

## Brak dźwięku z głośników

 **UWAGA:** Ustawienia poziomu dźwięku w odtwarzaczu plików MP3 i w innych odtwarzaczach multimedialnych mogą przesłonić systemowe ustawienie poziomu dźwięku Windows. Zawsze należy sprawdzić, czy dźwięk nie został nadmiernie przyciszony lub wyłączony w odtwarzaczu multimedialnym.

**Dostosuj głośność w systemie Windows** — Kliknij dwukrotnie ikonę głośnika, znajdującą się w prawym dolnym narożniku ekranu. Upewnij się, że dźwięk jest wystarczająco głośny i nie jest wyciszony.

**Odłącz słuchawki od złącza słuchawkowego** — Dźwięk w głośnikach jest automatycznie wyłączany, gdy słuchawki są podłączone do złącza słuchawek, znajdującego się na panelu przednim komputera.

**Wyeliminuj potencjalne zakłócenia** — Wyłącz znajdujące się w pobliżu wentylatory i lampy fluorescencyjne lub halogenowe, aby sprawdzić, czy zakłócenia nie pochodzą od tych urządzeń.

**Uruchom narzędzie do rozwiązywania problemów ze sprzętem** — Patrz [Narzędzie do rozwiązywania problemów ze sprzętem](#).


## Brak dźwięku w słuchawkach

**Sprawdź połączenie kabla słuchawek** — Upewnij się, że kable słuchawek są odpowiednio włożone do złącza słuchawek. Patrz *Podręcznik konfiguracji i informacji o systemie* dla danego komputera w witrynie [support.dell.com](#).

**Dostosuj głośność w systemie Windows** — Kliknij dwukrotnie ikonę głośnika, znajdującą się w prawym dolnym narożniku ekranu. Upewnij się, że dźwięk jest wystarczająco głośny i nie jest wyciszony.

## Problemy z obrazem i dźwiękiem

 **PRZESTROGA:** Przed rozpoczęciem procedur opisanych w tej sekcji należy zapoznać się z instrukcjami dotyczącymi bezpieczeństwa dostarczonymi z komputerem.

 **OSTRZEŻENIE:** Jeśli w komputerze jest zainstalowana karta graficzna typu PCI, nie trzeba jej wyjmować podczas instalowania dodatkowych kart graficznych. Jest ona jednak wymagana w przypadku konieczności rozwiązywania problemów. Jeśli karta zostanie wymontowana, należy ją przechowywać w bezpiecznym miejscu. Aby uzyskać informacje na temat używanej karty graficznej, przejdź do witryny [support.euro.dell.com](#).

**Sprawdź lampki diagnostyczne** — Patrz [Lampki diagnostyczne](#).


**Sprawdź ustawienia myszy** — Patrz *Podręcznik technologii firmy Dell™* na komputerze lub w witrynie [support.dell.com](#).

**Dostosuj ustawienia wyświetlania systemu Windows** —

*Windows XP:*

1. Kliknij **Start**® **Control Panel** (Panel sterowania)® **Appearance and Themes** (Wygląd i kompozycje).
2. Kliknij obszar, który chcesz zmienić, lub kliknij ikonę **Display** (Ekran).
3. Wypróbuj różne ustawienia opcji **Color quality** (Jakość kolorów) i **Screen resolution** (Rozdzielczość ekranu).

*Windows Vista:*

1. Kliknij **Start** ® **Control Panel** (Panel sterowania)® **Hardware and Sound** (Sprzęt i dźwięk)® **Personalization** (Personalizacja)® **Display Settings** (Ustawienia ekranu).

2. Dostosuj odpowiednio ustawienia opcji **Resolution** (Rozdzielczość) i **Colors settings** (Ustawienia kolorów).

## Tylko fragment ekranu jest czytelny

### Podłącz monitor zewnętrzny —

1. Wyłącz komputer i podłącz do niego monitor zewnętrzny.
2. Włącz komputer i monitor, a następnie wyreguluj jaskrawość i kontrast monitora.

Jeśli zewnętrzny monitor zadziała, może to oznaczać, że jest uszkodzony wyświetlacz lub kontroler grafiki. Skontaktuj się z firmą Dell.

---


## Usługa aktualizacji technicznej firmy Dell

Usługa Dell Technical Update (Aktualizacja techniczna firmy Dell) zapewnia funkcję aktywnego powiadamiania pocztą elektroniczną o dostępności aktualizacji oprogramowania i sprzętu dla danego komputera. Usługa jest bezpłatna i można ją dostosować pod względem treści, formatu i częstotliwości przesyłania powiadomień.


Aby rozpocząć korzystanie z usługi Dell Technical Update, przejdź do strony [support.dell.com/technicalupdate](https://support.dell.com/technicalupdate).

---

## Narzędzie pomocy technicznej firmy Dell


Narzędzie pomocy technicznej firmy Dell (Dell Support Utility) jest instalowane na komputerze i dostępne w pomocy technicznej firmy Dell oraz po kliknięciu ikony  na pasku zadań lub w menu przycisku Start. To narzędzie pomocy technicznej służy do automatycznego dostarczania informacji, aktualizacji oprogramowania i skanowania stanu środowiska komputerowego.

## Uzyskiwanie dostępu do narzędzia pomocy technicznej firmy Dell


Dostęp do narzędzia pomocy technicznej firmy Dell można uzyskać klikając ikonę  na pasku zadań lub w menu **Start**.

Jeśli ikona narzędzia pomocy technicznej firmy Dell nie widnieje na pasku zadań:


1. Kliknij **Start® All Programs** (Wszystkie programy)® **Dell Support** (Pomoc techniczna firmy Dell)® **Dell Support Settings** (Ustawienia pomocy technicznej firmy Dell).
2. Upewnij się, że opcja **Show icon on the taskbar** (Pokaż ikonę na pasku zadań) jest zaznaczona.

 **UWAGA:** Jeśli narzędzie pomocy technicznej firmy Dell jest niedostępne w menu **Start**, przejdź do strony [support.euro.dell.com](https://support.euro.dell.com) i pobierz oprogramowanie.

Narzędzie pomocy technicznej firmy Dell jest dostosowane do danego środowiska komputerowego.


Ikona  na pasku zadań reaguje w różny sposób w zależności od tego, czy została kliknięta raz, dwa razy, czy prawym przyciskiem myszy.

## Kliknięcie ikony pomocy technicznej firmy Dell

Kliknij lewym lub prawym przyciskiem myszy ikonę , aby wykonać następujące zadania:

- Sprawdzenie środowiska komputerowego
- Przeglądanie ustawień programu narzędziowego Dell Support
- Uzyskanie dostępu do pliku pomocy dla programu narzędziowego Dell Support
- Przeglądanie często zadawanych pytań
- Zapoznanie się z programem narzędziowym Dell Support
- Wyłączenie programu narzędziowego Dell Support.

## Dwukrotne kliknięcie ikony pomocy technicznej firmy Dell

Kliknij dwukrotnie ikonę , aby ręcznie sprawdzić środowisko komputerowe, przejrzeć często zadawane pytania, uzyskać dostęp do pliku pomocy narzędzia pomocy technicznej firmy Dell i przejrzeć ustawienia pomocy technicznej firmy Dell.

Aby uzyskać więcej informacji o programie narzędziowym Dell Support, kliknij znak zapytania (?) na górze ekranu programu **Dell™ Support**.

---

[Powrót do spisu treści](#)



# Przed wykonaniem pracy we wnętrzu komputera

## Dell™ Vostro™ 1510 Instrukcja serwisowa

- [Zalecane narzędzia](#)
- [Co powinienś wiedzieć dla własnego bezpieczeństwa](#)

W niniejszym rozdziale opisano procedury dotyczące demontażu i montażu części komputera. O ile nie podano inaczej dla każdej procedury przyjęto nast. założenia:

- Przeprowadzono czynności w [Przed wykonaniem pracy we wnętrzu komputera](#).
- Użytkownik zapoznał się z informacjami dot. bezpieczeństwa, jakie zostały dostarczone z komputerem.
- Przy montażu elementu, użytkownik wyjął go z komputera, o ile był on w nim zamontowany.

 **UWAGA:** Kolor komputera oraz niektóre elementy mogą różnić się nieznacznie od pokazanych w tym dokumencie.

---

## Zalecane narzędzia



Procedury w tym dokumencie mogą wymagać użycia następujących narzędzi:


- Małego wkrętaka z płaskim końcem
  - Wkrętaka krzyżowego
  - Małego plastikowego rysika
  - Uaktualnienie oprogramowania Flash BIOS (patrz strona pomocy technicznej firmy Dell pod adresem [support.dell.com](http://support.dell.com))
- 

## Co powinienś wiedzieć dla własnego bezpieczeństwa


Stosowanie się do poniższych zaleceń dotyczących bezpieczeństwa pomoże w zapewnieniu bezpieczeństwa użytkownika oraz w ochronie komputera.

- ⚠ **PRZESTROGA:** **Przed rozpoczęciem procedur opisanych w tej sekcji należy wykonać instrukcje dotyczące bezpieczeństwa, jakie dostarczono z komputerem.**
- ⚠ **PRZESTROGA:** Wiele rodzajów napraw powinno być wykonywanych tylko przez wykwalifikowanego pracownika serwisu. Użytkownik powinien wykonywać zadania związane z rozwiązywaniem problemów i dokonywaniem prostych napraw tylko w takim zakresie, w jakim zezwala na to dokumentacja produktu, lub jeśli został odpowiednio poinstruowany telefonicznie lub drogą internetową przez przedstawiciela działu pomocy technicznej. Uszkodzenia powstałe na skutek czynności serwisowych nieautoryzowanych przez firmę Dell nie są objęte gwarancją na urządzenie. Należy zapoznać się z instrukcjami bezpieczeństwa dostarczonymi z produktem i przestrzegać ich.
- ➡ **OSTRZEŻENIE:** W celu uniknięcia wyładowania elektrostatycznego, należy pozbyć się ładunków elektrostatycznych za pomocą opaski uziemiającej albo dotykając co pewien czas niemalowanego metalu (np. złącza z tyłu komputera).
- ➡ **OSTRZEŻENIE:** Należy ostrożnie obchodzić się z elementami komputera i kartami rozszerzeń. Nie należy dotykać elementów lub styków na karcie. Trzymaj kartę za krawędzie lub metalowy wspornik. Takie elementy, jak mikroprocesor należy trzymać za brzegi, a nie za wyprowadzenia.
- ➡ **OSTRZEŻENIE:** Odłączając kabel, należy ciągnąć za wtyczkę lub pętlę odprężającą, a nie za kabel. Złącza kabli z zatrzaskiem należy otwierać poprzez przyciśnięcie zatrzasków do wnętrza. Przed podłączeniem kabli należy upewnić się, że oba złącza są prawidłowo zorientowane i ustawione naprzeciw siebie, aby zapobiec uszkodzeniu złącza i/lub styków.


1. Aby uchronić obudowę komputera przed zarysowaniami, należy sprawdzić, czy powierzchnia robocza jest płaska i czysta.
2. Zamknij komputer.
  - W programie Windows XP, kliknij **Start® Shutdown (Zamknij)® Shutdown (Zamknij)**.
  - W programie Windows Vista, kliknij **Start** , kliknij  ikonę strzałki icon, a następnie **Shut Down (Zamknij)** w celu zamknięcia komputera.


 **UWAGA:** Upewnij się, że komputer jest wyłączony lub znajduje się w stanie wstrzymania w trybie zarządzania energią. Jeśli wyłączenie komputera przy użyciu systemu operacyjnego nie jest możliwe, naciśnij przycisk zasilania i przytrzymaj go przez 4 sekundy.

3. Odłącz komputer oraz wszystkie podłączone urządzenia od gniazd elektrycznych.

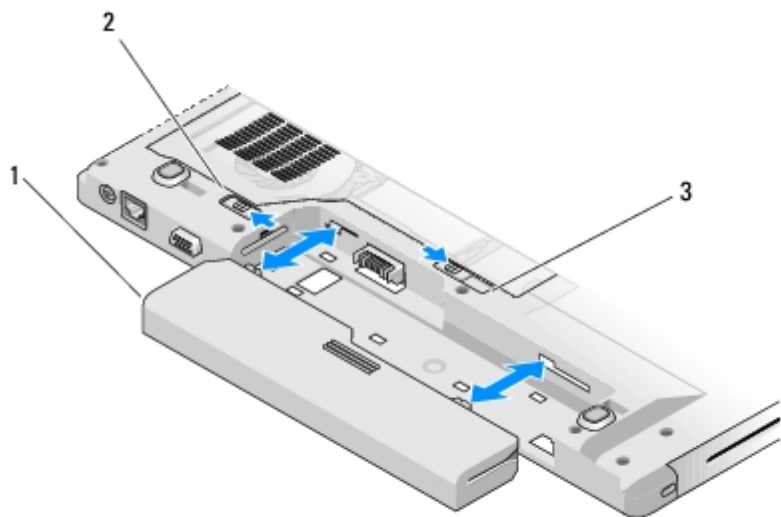
 **OSTRZEŻENIE:** Odłączając kabel sieciowy, należy najpierw odłączyć go od komputera, a następnie od ściennego gniazda sieci.

4. Odłącz od komputera wszystkie kable telefoniczne i sieciowe.
5. Wyjmij wszystkie zainstalowane karty z gniazda ExpressCard oraz z czytnika kart 8-in-1.

 **OSTRZEŻENIE:** Aby uniknąć uszkodzenia płyty systemowej, należy wyjąć akumulator z wnęki akumulatora przed wykonywaniem prac serwisowych w komputerze.

 **UWAGA:** Aby uniknąć uszkodzenia komputera należy używać jedynie akumulatora zaprojektowanego dla danego komputera firmy Dell. Nie należy używać akumulatorów przeznaczonych dla innych komputerów firmy Dell.

6. Odwróć komputer spodem do góry.
7. Otwórz blokadę akumulatora.
8. Otwórz blokadę klapy akumulatora. (Podczas wyjmowania akumulatora może być konieczne przytrzymywanie jego blokady w otwartej pozycji.)
9. Wyjmij akumulator z wnęki akumulatora.



1	akumulator	2	blokada akumulatora
3	zwalnianie blokady klapy akumulatora		

10. Odwróć komputer, otwórz wyświetlacz i naciśnij przycisk zasilania, aby uziemić płytę systemową.

---


[Powrót do spisu treści](#)

# Dysk twardy

## Dell™ Vostro™ 1510 Instrukcja serwisowa

• [Wymywanie dysku twardego](#)

• [Montowanie dysku twardego](#)


 **UWAGA:** Firma Dell nie gwarantuje zgodności z dyskami pochodzącymi z innych źródeł niż firma Dell; nie zapewnia też pomocy technicznej dla takich dysków.

## Wymywanie dysku twardego

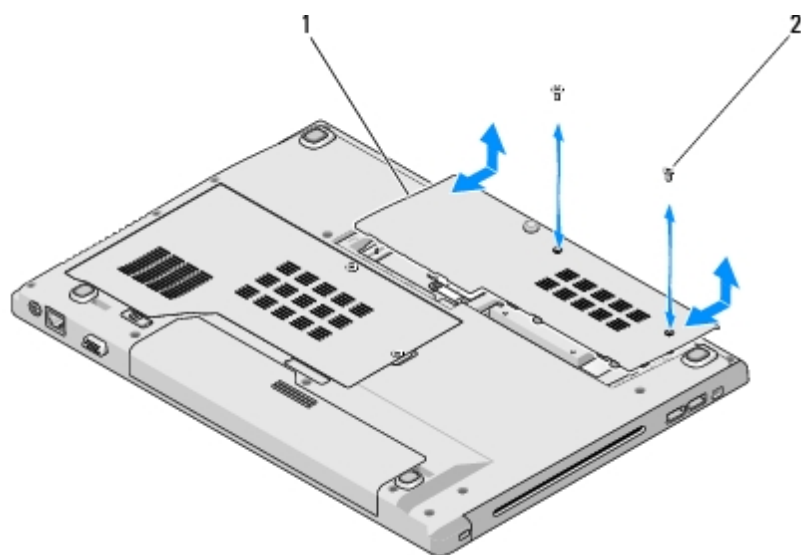
 **PRZESTROGA:** Przed rozpoczęciem procedur opisanych w tej sekcji należy wykonać instrukcje dotyczące bezpieczeństwa dostarczone z komputerem.

 **PRZESTROGA:** Nie wolno dotykać metalowej obudowy dysku twardego, jeśli podczas wyjmowania go z komputera jest on nagrany.


 **OSTRZEŻENIE:** Aby nie utracić danych, przed przystąpieniem do wyjmowania dysku twardego należy wyłączyć komputer. Nie wolno wyjmować dysku twardego, jeżeli komputer jest włączony lub w trybie uśpienia.

 **OSTRZEŻENIE:** Dyski twarde są niezwykle podatne na uszkodzenia. Dokonując wszelkich czynności związanych z dyskiem twardym należy zachować ostrożność.

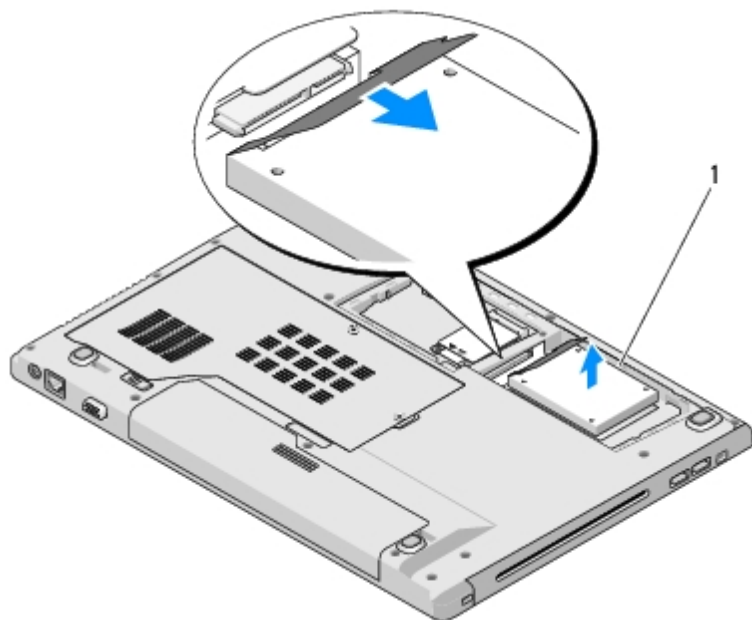
1. Wykonaj procedury zamieszczone w rozdziale [Przed wykonaniem pracy we wnętrzu komputera](#) i wyjmij akumulator.
2. Zamknij wyświetlacz i obróć komputer spodem ku górze.
3. Wykręć dwa wkręty M2,5 x 8-mm mocujące pokrywę wnęki dysku twardego.
4. Zdejmij pokrywę i odłóż ją.



1	pokrywa dysku twardego	2	wkręt M2,5 x 5-mm (2)
---	------------------------	---	-----------------------

 **OSTRZEŻENIE:** Gdy dysk twardy znajduje się poza obudową komputera, należy go przechowywać w ochronnym opakowaniu antystatycznym.

5. Wykręć trzy wkręty mocujące dysk twardy.
6. Oddziel dysk twardy, pociągając za plastikowy uchwyt.
7. Wyjmij dysk twardy z komputera.
8. Wykręć dwa wkręty mocujące dysk twardy do wspornika.
9. Wyjmij dysk twardy z komputera.



1 dysk twardy

## Montowanie dysku twardego

- ⚠ PRZESTROGA:** Przed rozpoczęciem procedur opisanych w tej sekcji należy wykonać instrukcje dotyczące bezpieczeństwa dostarczone z komputerem.
- ➡ OSTRZEŻENIE:** Dyski twarde są niezwykle podatne na uszkodzenia. Dokonując wszelkich czynności związanych z dyskiem twardym należy zachować ostrożność.
- ➡ OSTRZEŻENIE:** Dysk twardy należy włożyć do wnęki zdecydowanym ruchem, trzymając go równo. Użycie nadmiernej siły może spowodować uszkodzenie złącza.

Procedurę można przeprowadzić dopiero po uprzednim wyjęciu dysku twardego [Wyjmowanie dysku twardego](#).

1. Umieść dysk twardy w złączu, tak aby został prawidłowo osadzony.
2. Zainstaluj wspornik dysku twardego w systemie.
3. Przykręć trzy wkręty mocujące dysk twardy.
4. Załóż pokrywę wnęki dysku twardego wsuwając zatrzaski.
5. Wkręć dwa wkręty M2,5 x 8-mm i zamocuj pokrywę.
6. Zainstaluj system operacyjny odpowiedni dla posiadanego komputera. Informacje nt. ponownej instalacji systemu operacyjnego zamieszczono w *Podręczniku konfiguracji i informacji o systemie dla danego komputera w witrynie [support.dell.com](http://support.dell.com).*

7. Zainstaluj sterowniki i programy narzędziowe zgodne z posiadanym komputerem. Informacje nt. ponownej instalacji systemu operacyjnego zamieszczono w *Podręczniku konfiguracji i informacji o systemie dla danego komputera* w witrynie **support.dell.com**.
- 

[Powrót do spisu treści](#)

# Karta bezprzewodowej sieci lokalnej (WLAN)

## Dell™ Vostro™ 1510 Instrukcja serwisowa

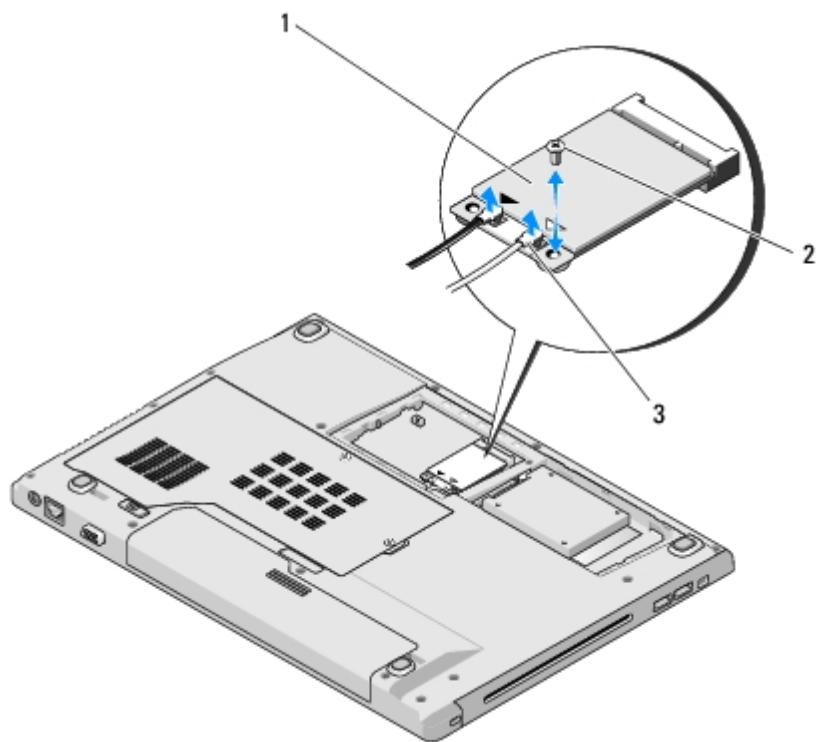
- [Usuwanie karty sieci WLAN](#)
- [Montowanie karty sieci WLAN](#)

**⚠ PRZESTROGA:** Przed rozpoczęciem procedur opisanych w tej sekcji należy wykonać instrukcje dotyczące bezpieczeństwa dostarczone z komputerem.

Komputer obsługuje kartę sieci WLAN. Jeśli karta sieci WLAN została zamówiona wraz z komputerem, jest ona zainstalowana fabrycznie.

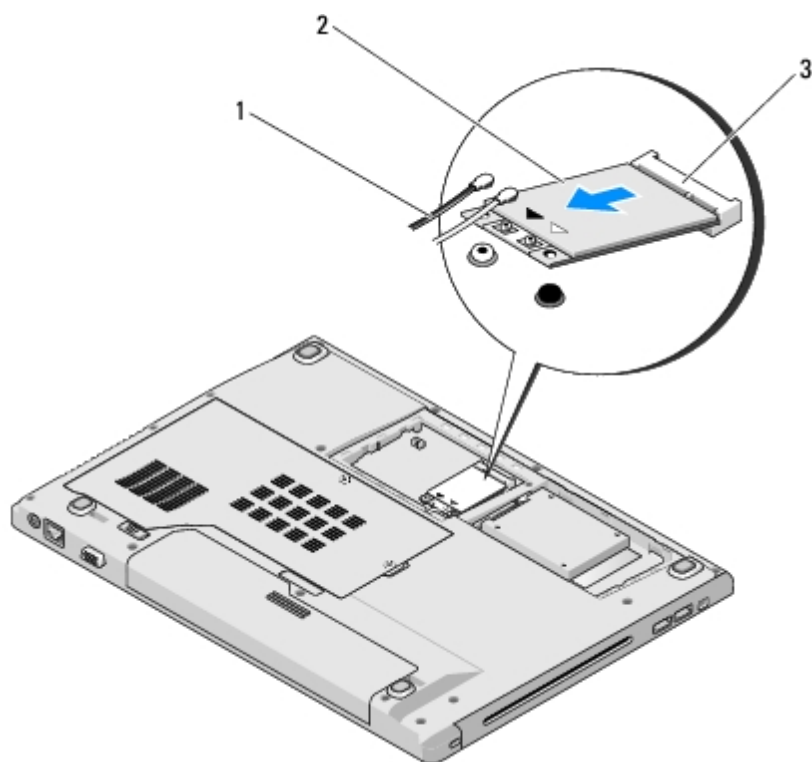
## Usuwanie karty sieci WLAN

- Postępuj zgodnie z procedurami opisanymi w części [Przed wykonaniem pracy we wnętrzu komputera](#).
- Odwróć komputer spodem ku górze.
- Zdejmij pokrywę wnęki dysku twardego.
- Obracaj kable antenowe aż do momentu oddzielenia ich od karty sieci WLAN a następnie pociągnij za nie delikatnie i odłącz.
- Odkręć wkręt M2 x 3-mm zabezpieczający kartę sieci WLAN.



1	karta sieci WLAN	2	wkręt M2 x 3-mm (1)
3	kable antenowe (2)		

- Wysuń kartę sieci WLAN za gniazda pod kątem 45 stopni.



1	kable antenowe (2)	2	karta sieci WLAN
3	złącze płyty systemowej		

## Montowanie karty sieci WLAN

- ➔ **OSTRZEŻENIE:** Budowa złączy uniemożliwia nieprawidłowe włożenie karty. Jeśli poczujesz opór, sprawdź złącza karty i płyty systemowej i ponownie zamocuj kartę.
- ➔ **OSTRZEŻENIE:** Aby uniknąć uszkodzenia karty, nie należy umieszczać pod nią kabli.

Procedurę można przeprowadzić dopiero po uprzednim wyjęciu karty [Usuwanie karty sieci WLAN](#).

1. Umieścić złącze karty sieci WLAN w złączu płyty systemowej pod kątem 45 stopni.
2. Podłączyć kable antenowe do montowanej karty sieci WLAN.

Jeśli na etykiecie karty sieci WLAN umieszczono dwa trójkąty (biały i czarny), podłączyć biały kabel antenowy do złącza oznaczonego słowem „main” (trójkąt biały), a czarny kabel antenowy do złącza oznaczonego słowem „aux” (trójkąt czarny).

Jeśli na etykiecie karty sieci WLAN umieszczono trzy trójkąty (biały, czarny i szary), podłączyć biały kabel antenowy do białego trójkąta, czarny kabel antenowy do trójkąta czarnego, a szary kabel antenowy do trójkąta szarego.

3. Wkręcić wkręt M2 x 3-mm zabezpieczający kartę sieci WLAN.
4. Delikatnie założyć taśmę zabezpieczającą dwa kable w górnej części karty sieci WLAN.
5. Zamontować pokrywę wnętrza dysku twardego.





# Wentylator

## Dell™ Vostro™ 1510 Instrukcja serwisowa

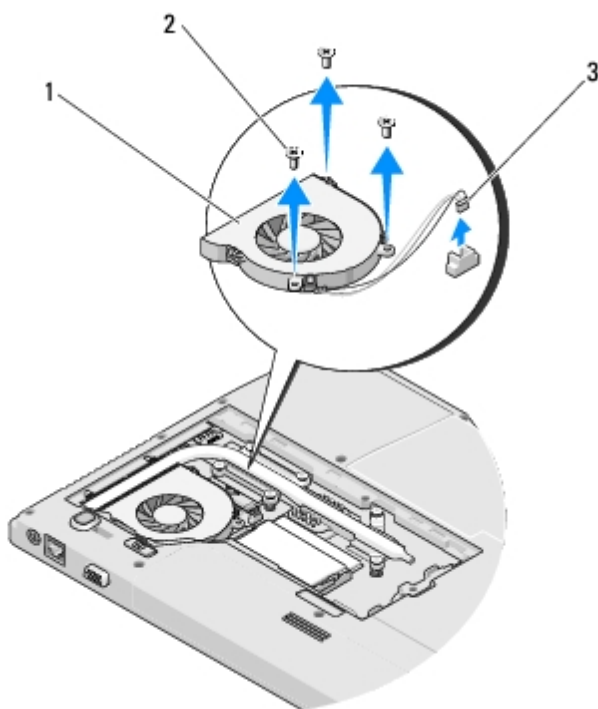
• [Wyjmowanie wentylatora](#)

• [Montowanie wentylatora](#)

## Wyjmowanie wentylatora

**⚠ PRZESTROGA:** Przed rozpoczęciem procedur opisanych w tej sekcji należy wykonać instrukcje dotyczące bezpieczeństwa dostarczone z komputerem.

1. Postępuj zgodnie z procedurami opisanymi w części [Przed wykonaniem pracy we wnętrzu komputera](#).
2. Odkręć wkręt M2.5 x 5-mm mocujący pokrywę modułów pamięci. (Ilustracja pokrywy modułów pamięci - patrz [Usuwanie modułu pamięci](#)).
3. Wyjmij pokrywę pamięci z wnęki i odłóż ją.
4. Odkręć trzy wkręty M2.5 x 5-mm mocujące wentylator do obudowy komputera.
5. Odłącz złącze wentylatora od złącza płyty systemowej i wyjmij wentylator.



1	wentylator	2	wkręty M 2,5 x 5 mm (3)
3	złącze wentylatora		

## Montowanie wentylatora

 **PRZESTROGA:** Przed rozpoczęciem procedur opisanych w tej sekcji należy wykonać instrukcje dotyczące bezpieczeństwa dostarczone z komputerem.

Procedurę można przeprowadzić dopiero po uprzednim wyjęciu wentylatora [Wyjmowanie wentylatora](#).

1. Ustaw otwory na wkręty w wentylatorze tak aby odpowiadały otworom w obudowie komputera.
2. Wkręć trzy wkręty M2.5 x 5-mm mocujące wentylator do obudowy komputera.
3. Podłącz złącze wentylatora od złącza płyty systemowej.
4. Załóż pokrywę modułów pamięci i dokręć wkręty.

---

[Powrót do spisu treści](#)

# Moduł chłodzenia procesora

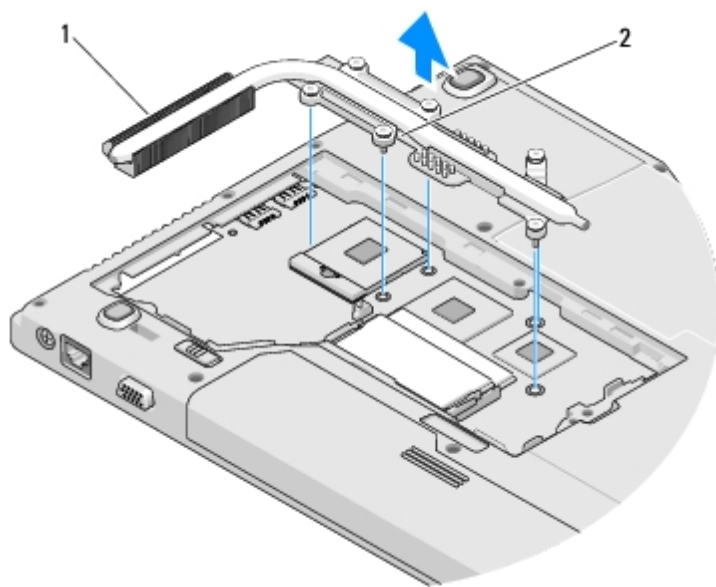
Dell™ Vostro™ 1510 Instrukcja serwisowa

- [Wyjmowanie modułu chłodzenia procesora](#)
- [Wyjmowanie modułu chłodzenia procesora](#)

## Wyjmowanie modułu chłodzenia procesora

**⚠ PRZESTROGA:** Przed rozpoczęciem procedur opisanych w tej sekcji należy wykonać instrukcje dotyczące bezpieczeństwa dostarczone z komputerem.

1. Postępuj zgodnie z procedurami opisanymi w części [Przed wykonaniem pracy we wnętrzu komputera](#).
2. Odkręć dwa wkręty mocujące pokrywę modułu pamięci. (Ilustracja pokrywy modułów pamięci- patrz [Usuwanie modułu pamięci](#))
3. Wyjmij pokrywę z wnęki i odłóż ją.
4. Wyjmij wentylator (patrz [Wyjmowanie wentylatora](#)).
5. Odkręć kolejno sześć wkrętów mocujących moduł chłodzenia procesora do płyty systemowej a następnie ostrożnie wyjmij moduł z komputera.



1	moduł chłodzenia procesora	2	śruby mocujące (6)
---	----------------------------	---	--------------------

## Wyjmowanie modułu chłodzenia procesora

**⚠ PRZESTROGA:** Przed rozpoczęciem procedur opisanych w tej sekcji należy wykonać instrukcje dotyczące bezpieczeństwa dostarczone z komputerem.

Procedurę można przeprowadzić dopiero po uprzednim wyjęciu modułu [Wyjmowanie modułu chłodzenia procesora](#).

1. Umieść sześć wkrętów mocujących moduł chłodzenia procesora w otworach płyty systemowej i dokręć je.
2. Zamontuj wentylator (patrz [Montowanie wentylatora](#)).
3. Załóż pokrywę modułów pamięci i dokręć wkręty.

---

[Powrót do spisu treści](#)

# Moduł procesora

## Dell™ Vostro™ 1510 Instrukcja serwisowa

- [Wymywanie modułu procesora](#)
- [Montowanie modułu procesora](#)

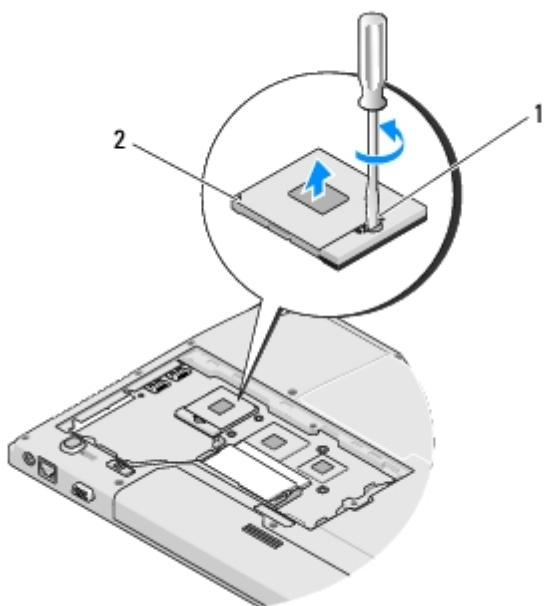
## Wymywanie modułu procesora

**⚠ PRZESTROGA:** Przed rozpoczęciem procedur opisanych w tej sekcji należy wykonać instrukcje dotyczące bezpieczeństwa dostarczone z komputerem.

1. Postępuj zgodnie z procedurami opisanymi w części [Przed wykonaniem pracy we wnętrzu komputera](#).
2. Odkręć dwa wkręty mocujące pokrywę modułów pamięci. (Ilustracja pokrywy modułów pamięci- patrz [Usuwanie modułu pamięci](#)).
3. Wyjmij pokrywę z wnęki i odłóż ją.
4. Wyjmij wentylator (patrz [Wymywanie wentylatora](#)).
5. Wyjmij układ chłodzenia procesora (patrz [Wymywanie modułu chłodzenia procesora](#)).

**➡ OSTRZEŻENIE:** Aby uniknąć uszkodzenia procesora, odkręcając wkręt trzymaj wkrętak prostopadle w stosunku do procesora.

6. Aby poluzować gniazdo ZIF, użyj małego, płaskiego wkrętaka i odkręcaj wkręt gniazda ZIF w kierunku przeciwnym do ruchu wskazówek zegara aż do napotkania oporu.



1	wkręt gniazda ZIF	2	gniazdo ZIF
---	-------------------	---	-------------

➔ **OSTRZEŻENIE:** Aby zapewnić optymalne chłodzenie procesora, nie dotykaj elementów transferu ciepła w module chłodzenia procesora. Kontakt z tłustą skórą może spowodować zmniejszenie wydajności transferu elementów termicznych.

➔ **OSTRZEŻENIE:** Procesor należy wyjmować pionowo. Należy zachować ostrożność, aby nie zagiąć wyprowadzeń modułu procesora.

7. Wyjmij procesor z gniazda ZIF.

## Montowanie modułu procesora

⚠ **PRZESTROGA:** Przed rozpoczęciem procedur opisanych w tej sekcji należy wykonać instrukcje dotyczące bezpieczeństwa dostarczone z komputerem.

➔ **OSTRZEŻENIE:** Nie należy dotykać bloku procesora. Przyciśnij procesor i trzymaj go za podkładkę, na której jest zamontowany blok podczas dokręcania wkrętu, aby uniknąć kontaktu pomiędzy wkrętem a procesorem.

➔ **OSTRZEŻENIE:** Upewnij się, że blokada wkrętu jest całkowicie otwarta przed umieszczeniem procesora. Prawidłowe umieszczenie procesora w gnieździe ZIF nie wymaga użycia siły. Nieprawidłowe umieszczenie modułu procesora może spowodować przerwy w połączeniu lub trwale uszkodzenie mikroprocesora i gniazda ZIF.

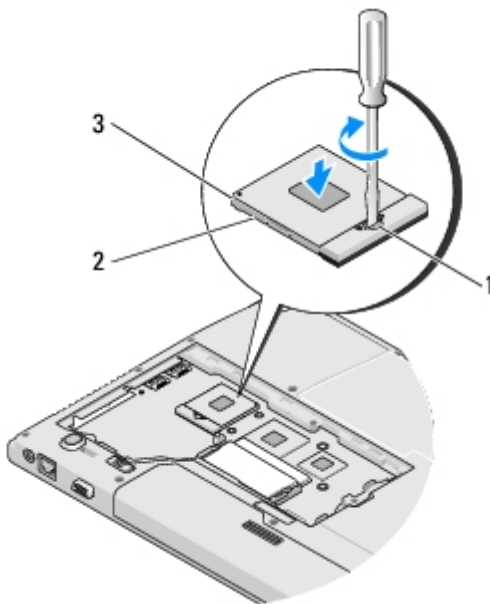
✎ **UWAGA:** Wraz z nowym procesorem dostarczany jest nowy moduł chłodzenia z zamontowanym elementem termicznym lub nowy element termiczny wraz z instrukcją techniczną wyjaśniającą, jak należy go prawidłowo zamontować.

Procedurę można przeprowadzić dopiero po uprzednim wyjęciu procesora [Wyjmowanie modułu procesora](#).


1. Ustaw narożnik procesora z 1 wtykiem przy narożniku gniazda ZIF z 1 wtykiem, a następnie włóż moduł procesora.

✎ **UWAGA:** Narożnik modułu procesora z 1 wtykiem posiada trójkąt, który pasuje do trójkąta narożnika gniazda ZIF z 1 wtykiem.

Po prawidłowym umieszczeniu modułu procesora wszystkie cztery narożniki znajdują się na tej samej wysokości. Jeśli jeden -bądź więcej narożników modułu - znajduje się wyżej niż pozostałe, moduł nie jest prawidłowo zamontowany.



1	wkręt gniazda ZIF	2	gniazdo ZIF
3	narożnik z 1 stykiem		

 **OSTRZEŻENIE:** Aby uniknąć uszkodzenia procesora, odkręcając wkręt trzymaj wkrętak prostopadle w stosunku do procesora.

2. Przykręć gniazdo ZIF przekręcając wkręt zgodnie z ruchem wskazówek zegara i zamocuj je do płyty systemowej.
3. Zamontuj układ chłodzenia procesora (patrz [Wymywanie modułu chłodzenia procesora](#)).
4. Zamontuj wentylator (patrz [Montowanie wentylatora](#)).
5. Załóż pokrywę modułu pamięci i dokręć wkręty.

---

[Powrót do spisu treści](#)



# Pamięć

## Dell™ Vostro™ 1510 Instrukcja serwisowa

- [Usuwanie modułu pamięci](#)
- [Montowanie modułu pamięci](#)

Komputer jest wyposażony w dwa gniazda SODIMM dostępne dla użytkownika, dostęp do obu z nich jest możliwy od spodu komputera.

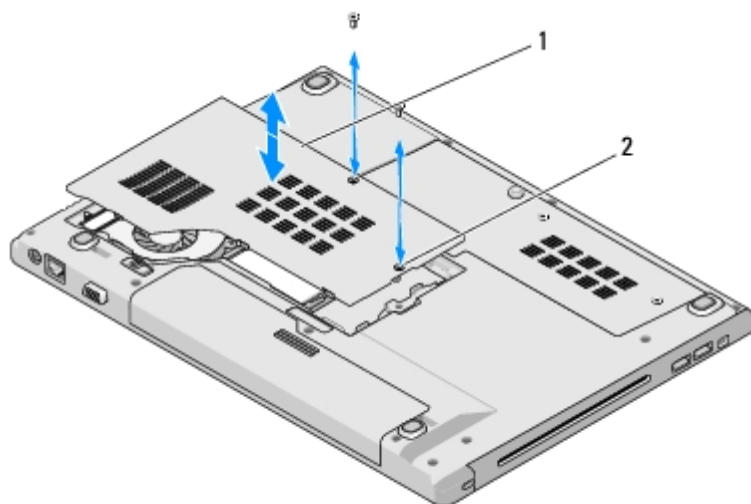
Pojemność pamięci w komputerze można zwiększyć przez zainstalowanie na płycie systemowej modułów pamięci. Informacje nt. pamięci obsługiwanych przez komputer zamieszczono w sekcji „Dane techniczne” w *Podręczniku konfiguracji i informacji o systemie*. Należy zainstalować tylko moduły pamięci przeznaczone dla tego komputera.

 **UWAGA:** Moduły pamięci zakupione od firmy Dell objęte są tą samą gwarancją, co komputer.


## Usuwanie modułu pamięci

 **PRZESTROGA:** Przed rozpoczęciem procedur opisanych w tej sekcji należy zapoznać się z instrukcjami dotyczącymi bezpieczeństwa dostarczonymi z komputerem.

1. Postępuj zgodnie z procedurami opisanymi w części [Przed wykonaniem pracy we wnętrzu komputera](#).
2. Obróć komputer spodem ku górze.
3. Odkręć dwa wkręty mocujące pokrywę pamięci, wyjmij ją i odłóż. (Ilustracja pokrywy modułu pamięci - patrz [Usuwanie modułu pamięci](#)).



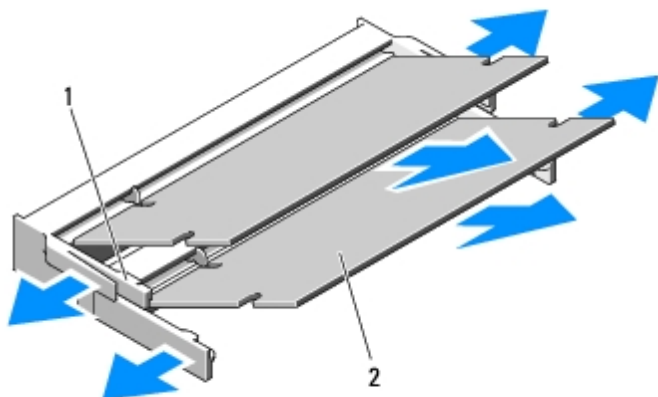
1	pokrywa modułu pamięci	2	wkręty (2)
---	------------------------	---	------------

 **OSTRZEŻENIE:** Aby zapobiec uszkodzeniu złącza modułu pamięci, nie należy używać narzędzi do rozciągania wypustek zabezpieczających moduł pamięci.

4. Ostrożnie rozciągnij palcami zatrzaski zabezpieczające znajdujące się na końcach każdego złącza modułu pamięci, aż moduł odskoczy.

5. Wyjmij moduł z gniazda.

**⚠ PRZESTROGA:** Moduł pamięci należy trzymać za krawędź, unikając dotykania komponentów elektronicznych na karcie.



1	zaciski zabezpieczające (2)	2	moduł pamięci
---	-----------------------------	---	---------------

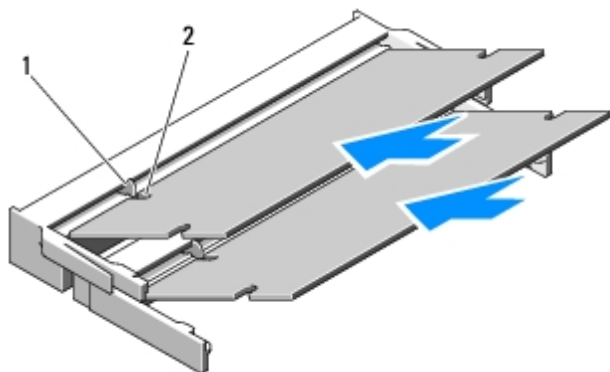
## Montowanie modułu pamięci

**⚠ PRZESTROGA:** Przed rozpoczęciem procedur opisanych w tej sekcji należy zapoznać się z instrukcjami dotyczącymi bezpieczeństwa dostarczonymi z komputerem.

Procedurę można przeprowadzić dopiero po uprzednim wyjęciu modułu [Usuwanie modułu pamięci](#).

1. Dopasuj wycięcie w złączu krawędziowym modułu do wypustki w gnieździe złącza.
2. Wsuń moduł mocno do szczeliny pod kątem 45 stopni i obróć go w dół, aż do zablokowania się na właściwym miejscu. Jeśli nie poczujesz kliknięcia, wyjmij moduł i zainstaluj go ponownie.

**🔧 UWAGA:** Jeśli moduł pamięci nie będzie prawidłowo zainstalowany, prawidłowy rozruch komputera może być niemożliwy. W przypadku tej awarii nie zostanie wyświetlony żaden komunikat.




1	wypustka	2	szczelina
---	----------	---	-----------

**🔄 OSTRZEŻENIE:** Jeżeli występują problemy z zamknięciem pokrywy, należy wyjąć moduł i zainstalować go ponownie. Zamykanie pokrywy na siłę może doprowadzić do uszkodzenia komputera.

3. Załóż pokrywę modułu pamięci i dokręć wkręty.
4. Włóż akumulator do wnęki akumulatora lub podłącz zasilacz do komputera i gniazda elektrycznego.
5. Włącz komputer.

Podczas rozruchu komputera zostanie wykryta dodatkowa pamięć i nastąpi automatyczna aktualizacja informacji o konfiguracji systemu.

Aby potwierdzić ilość pamięci zainstalowanej w komputerze:

- W systemie operacyjnym Microsoft® Windows® XP kliknij prawym przyciskiem myszy na ikonę **Komputer** na pulpicie, a następnie **Właściwości® Ogólne**.
- W systemie Microsoft Windows Vista®, kliknij **Start**  **Pomoc techniczna i wsparcie® System operacyjny Dell**.

---

[Powrót do spisu treści](#)

# Pokrywa zawiasów

## Dell™ Vostro™ 1510 Instrukcja serwisowa

• [Wymywanie pokrywy zawiasów](#)

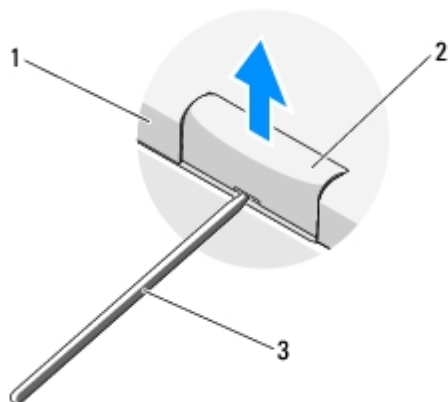
• [Montowanie pokrywy zawiasów](#)

## Wymywanie pokrywy zawiasów

**⚠ PRZESTROGA:** Przed rozpoczęciem procedur opisanych w tej sekcji należy wykonać instrukcje dotyczące bezpieczeństwa dostarczone z komputerem.

**👉 OSTRZEŻENIE:** Pokrywa zawiasów jest delikatna i może ulec uszkodzeniu w przypadku użycia nadmiernej siły. Przy zdejmowaniu pokrywy zawiasów należy zachować ostrożność.

1. Postępuj zgodnie z procedurami opisanymi w części [Przed wykonaniem pracy we wnętrzu komputera](#).
2. Zamknij wyświetlacz i odwróć komputer.
3. Wsuń plastikowy rysik w otwór w wystających elementach pokrywy zawiasów z tyłu komputera i podważ, aby poluzować pokrywę.

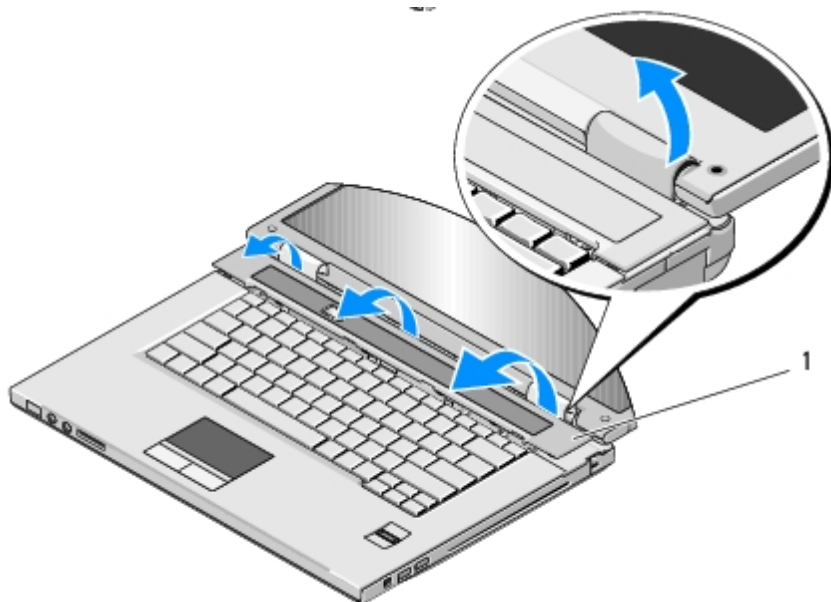


1	tył komputera	2	wystające elementy pokrywy zawiasów (po jednym po każdej stronie)
3	plastikowy rysik		

4. Odwróć komputer i otwórz wyświetlacz do kąta 180 stopni.

**👉 OSTRZEŻENIE:** Aby nie uszkodzić pokrywy zawiasów, nie unosz jej jednocześnie po obu stronach.

5. Wsuń palec lub plastikowy rysik pod oba wystające elementy pokrywy i wsuń palce pod dłuższą krawędź pokrywy zawiasów.
6. Przesuń palce pod pokrywą zawiasów od strony prawej ku lewej, poluzuj ją a następnie wyjmij z komputera.



1 wystające elementy pokrywy zawiasów po prawej

---

## Montowanie pokrywy zawiasów

**⚠ PRZESTROGA:** Przed rozpoczęciem procedur opisanych w tej sekcji należy wykonać instrukcje dotyczące bezpieczeństwa dostarczone z komputerem.

**👉 OSTRZEŻENIE:** Pokrywa zawiasów jest delikatna i może ulec uszkodzeniu w przypadku użycia nadmiernej siły. Przy montowaniu pokrywy zawiasów należy zachować ostrożność.

Procedurę można przeprowadzić dopiero po uprzednim zdjęciu pokrywy [Wyjmowanie pokrywy zawiasów](#).

1. Umieść dwa zatrzaski w pod lewą krawędzią pokrywy zawiasów w odpowiadających im otworach w komputerze.
  2. Przyciśnij od lewej ku prawej aż pokrywa zawiasów zostanie zamocowana.
  3. Zamknij wyświetlacz i odwróć komputer.
  4. Przyciśnij każdą z pokryw zawiasów aż zaskoczy.
- 

[Powrót do spisu treści](#)

# Klawiatura

## Dell™ Vostro™ 1510 Instrukcja serwisowa

• [Wyjmowanie klawiatury](#)

• [Montowanie klawiatury](#)

## Wyjmowanie klawiatury

**⚠ PRZESTROGA:** Przed rozpoczęciem procedur opisanych w tej sekcji należy wykonać instrukcje dotyczące bezpieczeństwa dostarczone z komputerem.

1. Postępuj zgodnie z procedurami opisanymi w części [Przed wykonaniem pracy we wnętrzu komputera](#).
2. Zdejmij pokrywę zawiasów (patrz [Wyjmowanie pokrywy zawiasów](#)).
3. Wykręć dwa wkręty M 2 x 3 mm u góry klawiatury.

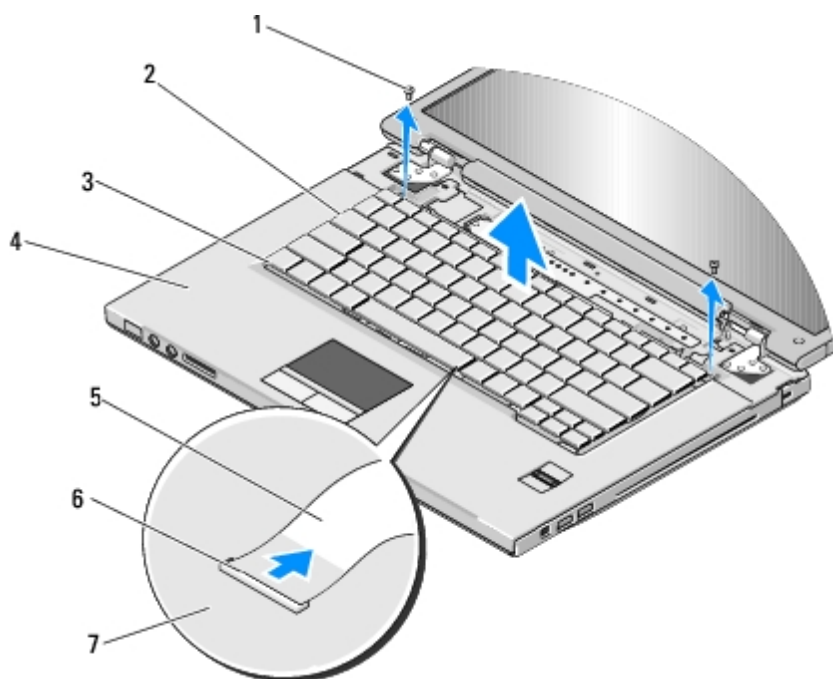
**➡ OSTRZEŻENIE:** Klawisze klawiatury są łamliwe, łatwo wypadają i ich włożenie na miejsce wymaga dużo czasu. Przy wyjmowaniu klawiatury oraz innych czynnościach z nią związanych należy zachować ostrożność.

**🔧 UWAGA:** Delikatnie unieś klawiaturę upewniając się, że nie został pociągnięty kabel klawiatury.

4. Unieś górną krawędź klawiatury i przesuń nieznacznie ku tyłowi komputera, aby uzyskać dostęp do złącza kabla klawiatury.
5. Przesuń zacisk ku górze i zwolnij złącze kabla klawiatury.

**🔧 UWAGA:** Należy pociągnąć za złącze kabla klawiatury, nie za sam kabel.

6. Wyjmij złącze kabla klawiatury ze złącza klawiatury na płycie systemowej.




1	wkręty M2 x 3 mm (2)	2	klawiatura
3	zatrzaski (4)	4	oparcie dla dłoni
5	kabel klawiatury	6	złącze kabla klawiatury
7	płyta systemowa		

---

## Montowanie klawiatury

 **PRZESTROGA:** Przed rozpoczęciem procedur opisanych w tej sekcji należy wykonać instrukcje dotyczące bezpieczeństwa dostarczone z komputerem.

 **OSTRZEŻENIE:** Klawisze klawiatury są łamliwe, łatwo wypadają i ich włożenie na miejsce wymaga dużo czasu. Przy wyjmowaniu klawiatury oraz innych czynnościach z nią związanych należy zachować ostrożność.

Procedurę można przeprowadzić dopiero po uprzednim wyjęciu klawiatury [Wyjmowanie klawiatury](#).

1. Umieść złącze kabla klawiatury w złączu klawiatury na płycie systemowej.
2. Przesuń zacisk ku dołowi i zamocuj złącze kabla klawiatury.
3. Umieść zatrzaski na przedniej krawędzi klawiatury pod przednią krawędzią oparcia dla dłoni.
4. Przyciśnij górną prawą krawędź klawiatury, aby ją zamocować.
5. Wykręć dwa wkręty M 2 x 3- mm u góry klawiatury.
6. Zamontuj pokrywę zawiasów (patrz [Montowanie pokrywy zawiasów](#)).

---

[Powrót do spisu treści](#)

# Płytki przycisku zasilania oraz multimediiów

Dell™ Vostro™ 1510 Instrukcja serwisowa

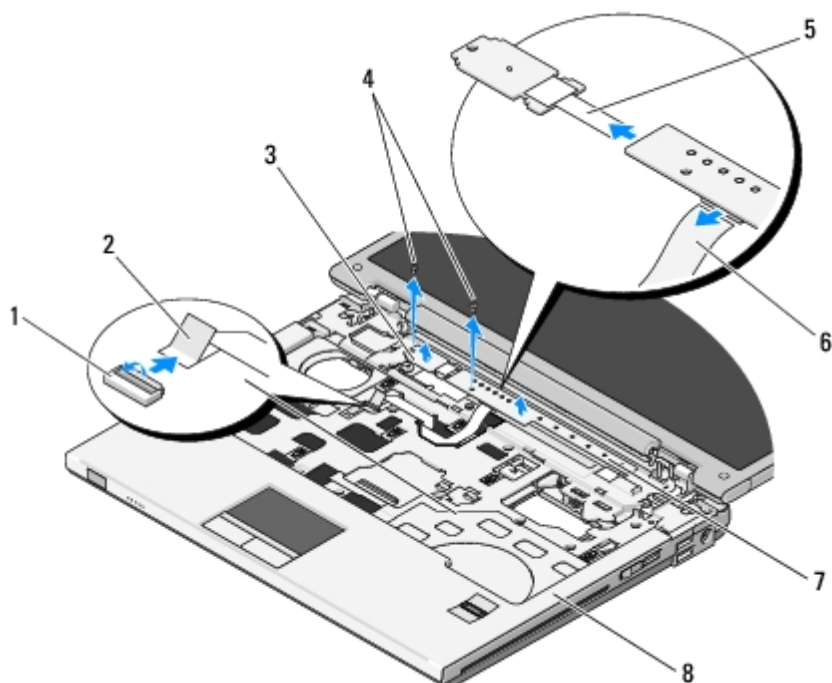
- [Wyjmowanie płytki przycisku zasilania oraz multimediiów](#)
- [Montowanie płytki przycisku zasilania oraz multimediiów](#)

## Wyjmowanie płytki przycisku zasilania oraz multimediiów

**⚠ PRZESTROGA:** Przed rozpoczęciem procedur opisanych w tej sekcji należy wykonać instrukcje dotyczące bezpieczeństwa dostarczone z komputerem.

**🔄 OSTRZEŻENIE:** Płytki przycisku zasilania oraz multimediiów powinny być wyjmowane i montowane jako jeden element.

1. Postępuj zgodnie z procedurami opisanymi w części [Przed wykonaniem pracy we wnętrzu komputera](#).
2. Zdejmij pokrywę zawiasów (patrz [Wyjmowanie pokrywy zawiasów](#)).
3. Wyjmij klawiaturę (patrz [Wyjmowanie klawiatury](#)).
4. Odłącz kabel płytki przycisku multimediiów od płyty systemowej.
5. Odkręć wkręt M2 x 3-mm mocujący płytkę przycisku zasilania do oparcia dla dłoni.
6. Odkręć wkręt M2 x 3-mm mocujący płytkę przycisku multimediiów do oparcia dla dłoni.
7. Przesuń płytkę przycisku zasilania w lewo i jednym ruchem wyjmij z komputera płytki przycisku zasilania i multimediiów.
8. Odłącz kabel przycisku zasilania od złącza na spodzie płytki przycisku multimediiów.





1	złącze płyty systemowej	2	kabel płytki przycisku multimediiów
3	płytką przycisku zasilania	4	wkręty M2 x -3 mm (2)
5	kabel płytki przycisku zasilania	6	kabel płytki przycisku multimediiów
7	panel multimediiów	8	oparcie dla dłoni

---

## Montowanie płytki przycisku zasilania oraz multimediiów



**PRZESTROGA:** Przed rozpoczęciem procedur opisanych w tej sekcji należy wykonać instrukcje dotyczące bezpieczeństwa dostarczone z komputerem.



**OSTRZEŻENIE:** Płytki przycisku zasilania oraz multimediiów powinny być wyjmowane i montowane jako jeden element.

Procedurę można przeprowadzić dopiero po uprzednim wyjęciu płytek przycisku zasilania i multimediiów [Wyjmowanie płytki przycisku zasilania oraz multimediiów](#).

1. Podłącz kabel przycisku zasilania do złącza na spodzie płytki przycisku multimediiów.
2. Przesuń płytkę przycisku zasilania w prawo umieszczając ją pod wypustkami oparcia dla dłoni, tak aby otwory wkrętów znalazły się odpowiedniej pozycji.
3. Przesuń płytkę przycisku multimediiów w prawo umieszczając ją pod wypustkami oparcia dla dłoni, tak aby otwory wkrętów znalazły się odpowiedniej pozycji.
4. Wkręć wkręt M2 x 3-mm mocujący płytkę przycisku zasilania do oparcia dla dłoni.
5. Wkręć wkręt M2 x 3-mm mocujący płytkę przycisku multimediiów do oparcia dla dłoni.
6. Podłącz kabel płytki przycisku zasilania do złącza na płycie systemowej.
7. Zamontuj klawiaturę (patrz [Montowanie klawiatury](#)).
8. Zamontuj pokrywę zawiasów (patrz [Montowanie pokrywy zawiasów](#)).

---

[Powrót do spisu treści](#)

# Wyświetlacz

## Dell™ Vostro™ 1510 Instrukcja serwisowa

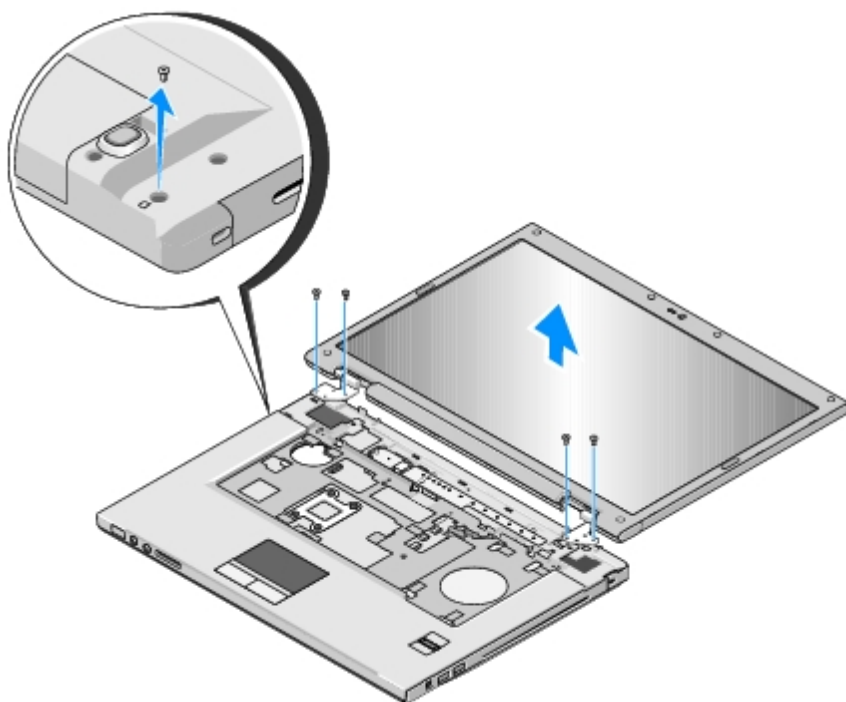
- [Moduł wyświetlacza](#)
  - [Oprawa wyświetlacza](#)
  - [Przetwornik wyświetlacza](#)
  - [Panel wyświetlacza](#)
  - [Kabel wyświetlacza](#)
  - [Moduł kamery i mikrofonu](#)
- 

## Moduł wyświetlacza

### Wyjmowanie modułu wyświetlacza

 **PRZESTROGA:** Przed rozpoczęciem procedur opisanych w tej sekcji należy wykonać instrukcje dotyczące bezpieczeństwa dostarczone z komputerem.

1. Postępuj zgodnie z procedurami opisanymi w części [Przed wykonaniem pracy we wnętrzu komputera](#).
2. Wyjmij pokrywę dysku twardego. Ilustracja pokrywy dysku twardego - patrz [Wyjmowanie dysku twardego](#).
3. Wyjmij kartę sieci WLAN (patrz [Usuwanie karty sieci WLAN](#)).
4. Odkręć wkręt mocujący moduł wyświetlacza do jednego z narożników komputera.
5. Zdejmij pokrywę z zawiasami (patrz [Wyjmowanie pokrywy zawiasów](#)).
6. Wyjmij klawiaturę (zobacz [Wyjmowanie klawiatury](#)).



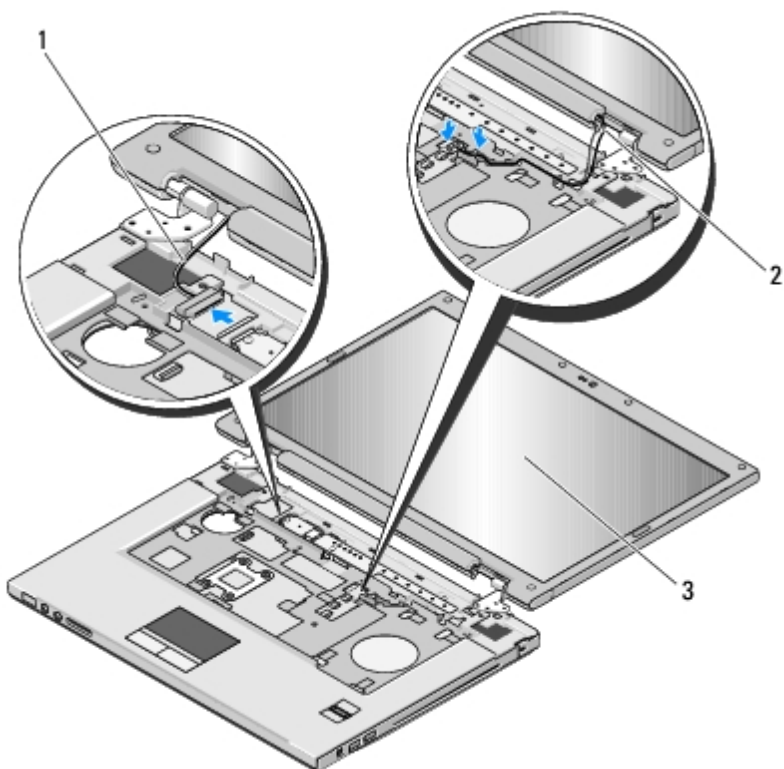
7. Odkręć kolejno cztery ponumerowane wkręty M2,5 x 5-mm od podstawy modułu wyświetlacza.
8. Odłącz kabel wyświetlacza od złącza kabla wyświetlacza na płycie systemowej.
9. Wyjmij kabel wyświetlacza i kable antenowe spod wypustek na oparciu dla dłoni.

➡ **OSTRZEŻENIE:** Upewnij się, że kabel wyświetlacza i kable antenowe nie dostały się pod plastikowe wypustki oparcia dla dłoni.

10. Pociągnij delikatnie za kable antenowe i wyjmij je spod oparcia dla dłoni.

🔧 **UWAGA:** Kable antenowe nie są już podłączone do karty sieci WLAN, która została usunięta w części [Krok 3](#) tej procedury. Pomimo iż kable nie są podłączone ich usunięcie spod oparcia dla dłoni może być trudne. Aby je wyjąć, można odwrócić komputer spodem ku górze i wyjąć pokrywę wnęki dysku twardego i kartę pamięci, co ułatwi dostęp do kabli antenowych.

11. Wyjmij moduł wyświetlacza z komputera.



1	kabel wyświetlacza	2	kable antenowe
3	moduł wyświetlacza		

## Montowanie modułu wyświetlacza

**⚠ PRZESTROGA:** Przed rozpoczęciem procedur opisanych w tej sekcji należy wykonać instrukcje dotyczące bezpieczeństwa dostarczone z komputerem.

Procedurę można przeprowadzić dopiero po uprzednim wyjęciu modułu wyświetlacza [Wyjmowanie modułu wyświetlacza](#).

1. Ustaw zawiasy wyświetlacza w otworach podstawy komputera a następnie włóż wyświetlacz.

**⚠ OSTRZEŻENIE:** Upewnij się, że kabel wyświetlacza oraz kable antenowe są prawidłowo ułożone i zabezpieczone pod plastikowymi wypustkami oparcia dla dłoni.

2. Wkręć kolejno cztery wkręty M2,5 x 5-mm do podstawy modułu wyświetlacza.

3. Ułóż kabel wyświetlacza i kable antenowe pod wypustkami na oparciu dla dłoni.

4. Przeciągnij kable antenowe przez otwory w oparciu dla dłoni i podstawie komputera.

5. Podłącz kabel wyświetlacza do złącza kabla wyświetlacza na płycie systemowej.

6. Wkręć kolejno cztery wkręty M2,5 x 5-mm do podstawy modułu wyświetlacza.

7. Zamontuj klawiaturę (patrz [Montowanie klawiatury](#)).

8. Zamontuj pokrywę zawiasów (patrz [Montowanie pokrywy zawiasów](#)).

9. Zamknij wyświetlacz i obróć komputer spodem ku górze.

10. Odkręć wkręt mocujący moduł wyświetlacza do jednego z narożników komputera.

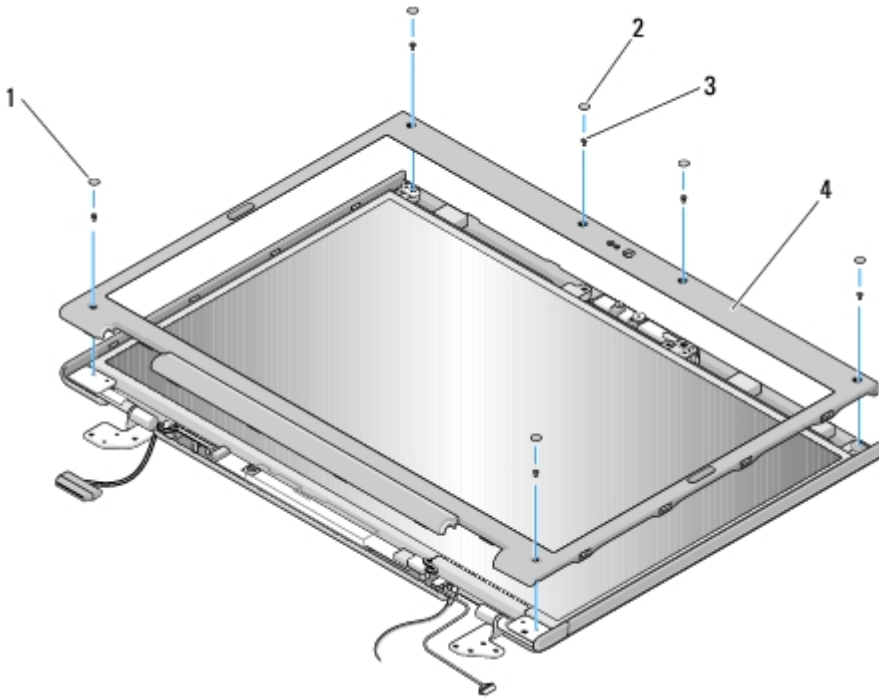
11. Zamontuj kartę sieci WLAN (patrz [Montowanie karty sieci WLAN](#)).
12. Zamontuj pokrywę dysku twardego. Ilustracja pokrywy dysku twardego - patrz [Wyjmowanie dysku twardego](#)

## Oprawa wyświetlacza

### Wyjmowanie oprawy wyświetlacza

**⚠ PRZESTROGA:** Przed rozpoczęciem procedur opisanych w tej sekcji należy wykonać instrukcje dotyczące bezpieczeństwa dostarczone z komputerem.

1. Postępuj zgodnie z procedurami opisanymi w części [Przed wykonaniem pracy we wnętrzu komputera](#).
2. Wyjmij pokrywę dysku twardego. Ilustracja pokrywy dysku twardego - patrz [Wyjmowanie dysku twardego](#)
3. Wyjmij kartę sieci WLAN (patrz [Usuwanie karty sieci WLAN](#)).
4. Zdejmij pokrywę zawiasów (patrz [Wyjmowanie pokrywy zawiasów](#)).
5. Wyjmij klawiaturę (zobacz [Wyjmowanie klawiatury](#)).
6. Wyjmij moduł wyświetlacza (patrz [Wyjmowanie modułu wyświetlacza](#)).
7. Wyjmij cztery gumowe podkładki wyświetlacza i dwie foliowe pokrywy wkrętów z oprawy wyświetlacza.
8. Odkręć sześć wkrętów łopatkowych M2,5 x 5-mm oprawy wyświetlacza.



1	foliowe pokrywy wkrętów (2)	2	gumowe podkładki wyświetlacza (4)
3	wkręty łopatkowe M 2,5 x 5 mm (2)	4	oprawa wyświetlacza

**⚠ OSTRZEŻENIE:** Wyjmowanie oprawy z pokrywy górnej wymaga zachowania szczególnej ostrożności w celu uniknięcia

uszkodzenia oprawy.

9. Rozpoczynając od środkowego odcinka dolnej krawędzi wyświetlacza oddziel palcami oprawę od pokrywy górnej a następnie podnieś krawędzie wewnętrzne, aby zdjąć całą oprawę.

## Montowanie oprawy wyświetlacza

 **PRZESTROGA:** Przed rozpoczęciem procedur opisanych w tej sekcji należy wykonać instrukcje dotyczące bezpieczeństwa dostarczone z komputerem.

Procedurę można przeprowadzić dopiero po uprzednim wyjęciu oprawy wyświetlacza [Wyjmowanie oprawy wyświetlacza](#).

1. Rozpoczynając od dowolnego rogu ostrożnie umieść oprawę w odpowiedniej pozycji i zamocuj na pokrywie górnej.
2. Wkręć sześć wkrętów łopatkowych M2,5 x 5-mm oprawy wyświetlacza.
3. Załóż cztery gumowe podkładki wyświetlacza i dwie foliowe pokrywy wkrętów z oprawy wyświetlacza.
4. Zamontuj moduł wyświetlacza (patrz [Montowanie modułu wyświetlacza](#)).
5. Zamontuj klawiaturę (patrz [Montowanie klawiatury](#)).
6. Zamontuj pokrywę zawiasów (patrz [Montowanie pokrywy zawiasów](#)).
7. Zamontuj kartę sieci WLAN (patrz [Montowanie karty sieci WLAN](#)).
8. Zamontuj pokrywę dysku twardego. Ilustracja pokrywy dysku twardego - patrz [Wyjmowanie dysku twardego](#)

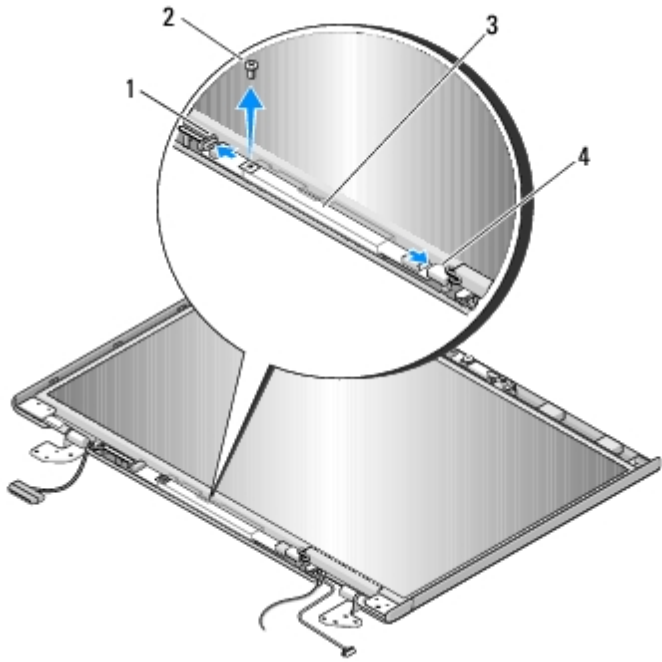
---

## Przetwornik wyświetlacza

### Wyjmowanie przetwornika wyświetlacza

 **PRZESTROGA:** Przed rozpoczęciem procedur opisanych w tej sekcji należy wykonać instrukcje dotyczące bezpieczeństwa dostarczone z komputerem.

1. Postępuj zgodnie z procedurami opisanymi w części [Przed wykonaniem pracy we wnętrzu komputera](#).
2. Wyjmij pokrywę dysku twardego. Ilustracja pokrywy dysku twardego - patrz [Wyjmowanie dysku twardego](#)
3. Wyjmij kartę sieci WLAN (patrz [Usuwanie karty sieci WLAN](#)).
4. Zamontuj pokrywę zawiasów (patrz [Wyjmowanie pokrywy zawiasów](#)).
5. Wyjmij klawiaturę (zobacz [Wyjmowanie klawiatury](#)).
6. Wyjmij moduł wyświetlacza (patrz [Wyjmowanie modułu wyświetlacza](#)).
7. Wyjmij oprawę wyświetlacza (patrz [Wyjmowanie oprawy wyświetlacza](#)).
8. Odkręć wkręt M2 x 3-mm z przetwornika wyświetlacza.
9. Odłącz dwa złącza przetwornika wyświetlacza.
10. Wyjmij przetwornik z pokrywy górnej.



1	złącze przetwornika wyświetlacza	2	wkręt M2 x 3-mm
3	przetwornik wyświetlacza	4	złącze przetwornika wyświetlacza

**OSTRZEŻENIE:** Wyjmowanie oprawy z pokrywy górnej wymaga zachowania szczególnej ostrożności w celu uniknięcia uszkodzenia oprawy.

## Montowanie przetwornika wyświetlacza

**PRZESTROGA:** Przed rozpoczęciem procedur opisanych w tej sekcji należy wykonać instrukcje dotyczące bezpieczeństwa dostarczone z komputerem.

Procedurę można przeprowadzić dopiero po uprzednim wyjęciu przetwornika wyświetlacza [Wyjmowanie przetwornika wyświetlacza](#).

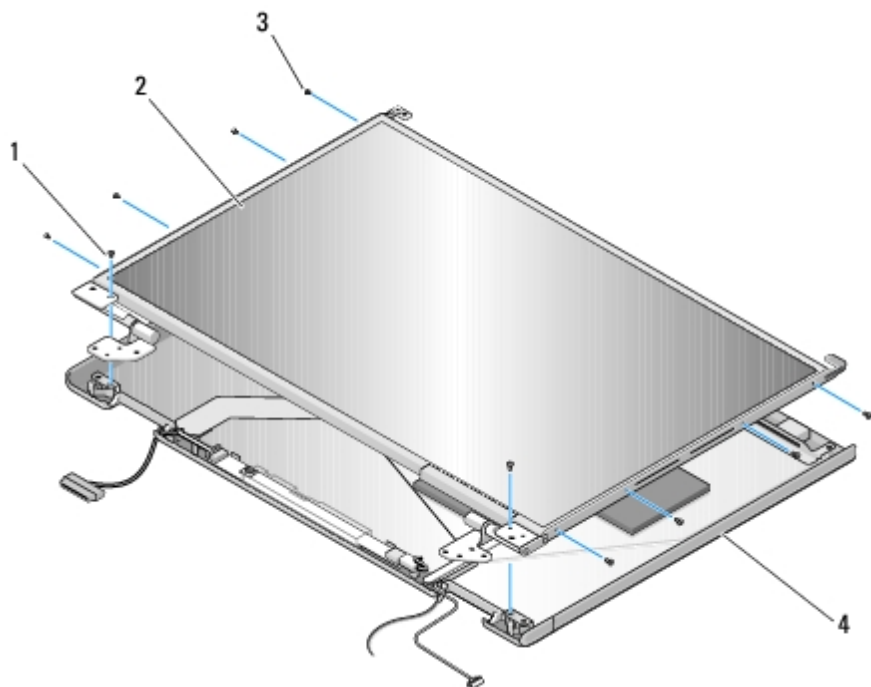
1. Podłącz dwa złącza przetwornika wyświetlacza do przetwornika wyświetlacza.
2. Wkręć wkręt M2 x 3-mm mocujący przetwornik wyświetlacza.
3. Zamontuj oprawę wyświetlacza (patrz [Montowanie oprawy wyświetlacza](#)).
4. Zamontuj moduł wyświetlacza (patrz [Montowanie modułu wyświetlacza](#)).
5. Zamontuj klawiaturę (patrz [Montowanie klawiatury](#)).
6. Zamontuj pokrywę zawiasów (patrz [Montowanie pokrywy zawiasów](#)).
7. Zamontuj kartę sieci WLAN (patrz [Montowanie karty sieci WLAN](#)).
8. Zamontuj pokrywę dysku twardego. Ilustracja pokrywy dysku twardego - patrz [Wyjmowanie dysku twardego](#)

## Panel wyświetlacza

## Wyjmowanie panelu wyświetlacza

**⚠ PRZESTROGA:** Przed rozpoczęciem procedur opisanych w tej sekcji należy wykonać instrukcje dotyczące bezpieczeństwa dostarczone z komputerem.

1. Postępuj zgodnie z procedurami opisanymi w części [Przed wykonaniem pracy we wnętrzu komputera](#).
2. Wyjmij pokrywę dysku twardego. Ilustracja pokrywy dysku twardego - patrz [Wyjmowanie dysku twardego](#)
3. [Usuwanie karty sieci WLAN](#) Wyjmij kartę sieci WLAN (patrz).
4. Zamontuj pokrywę zawiasów (patrz [Wyjmowanie pokrywy zawiasów](#)).
5. Wyjmij klawiaturę (zobacz [Wyjmowanie klawiatury](#)).
6. Wyjmij moduł wyświetlacza (patrz [Wyjmowanie modułu wyświetlacza](#)).
7. Wyjmij oprawę wyświetlacza (patrz [Wyjmowanie oprawy wyświetlacza](#)).
8. Wyjmij przetwornik wyświetlacza (patrz [Wyjmowanie przetwornika wyświetlacza](#)).
9. Odkręć dwa wkręty M2 x 5-mm od zawiasów wyświetlacza.
10. Wyjmij moduł kamery/mikrofonu (patrz [Wyjmowanie modułu kamery i mikrofonu](#)).
11. Wyjmij moduł wyświetlacza z pokrywy górnej.
12. Odkręć osiem wkrętów M2 x 3-mm od panela wyświetlacza.



1	wkręty M 2,5 x 5 mm (2)	2	panel wyświetlacza
3	wkręty M2 x 3 mm (8)	4	pokrywa górna

## Montowanie panela wyświetlacza

**⚠ PRZESTROGA:** Przed rozpoczęciem procedur opisanych w tej sekcji należy wykonać instrukcje dotyczące



## bezpieczeństwa dostarczone z komputerem.

Procedurę można przeprowadzić dopiero po uprzednim wyjęciu panelu wyświetlacza [Wyjmowanie panelu wyświetlacza](#).

1. Wkręć osiem wkrętów M2 x 3-mm do panela wyświetlacza.
2. Umieść moduł panelu wyświetlacza w pokrywie górnej.
3. Zamontuj moduł kamery/mikrofonu (patrz [Montowanie modułu kamery i mikrofonu](#)).
4. Ustaw wypustki w panelach zawiasów wyświetlacza i umieść panel wyświetlacza w pokrywie górnej.
5. Wkręć dwa wkręty M2 x 5-mm do zawiasów.
6. Zamontuj przetwornik wyświetlacza (patrz [Montowanie przetwornika wyświetlacza](#)).
7. Zamontuj oprawę wyświetlacza (patrz [Montowanie oprawy wyświetlacza](#)).
8. Zamontuj moduł wyświetlacza (patrz [Montowanie modułu wyświetlacza](#)).
9. Zamontuj klawiaturę (patrz [Montowanie klawiatury](#)).
10. Zamontuj pokrywę zawiasów (patrz [Montowanie pokrywy zawiasów](#)).
11. Zamontuj kartę sieci WLAN (patrz [Montowanie karty sieci WLAN](#)).
12. Zamontuj pokrywę dysku twardego. Ilustracja pokrywy dysku twardego - patrz [Wyjmowanie dysku twardego](#).

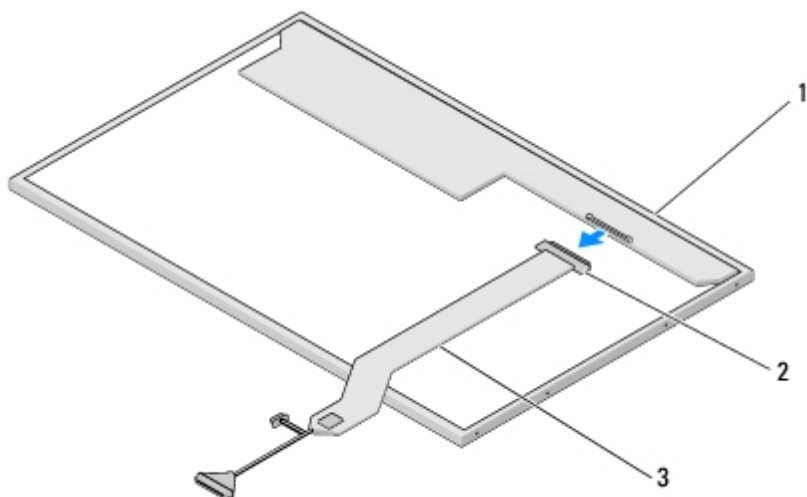
---

## Kabel wyświetlacza

### Odłączanie kabla wyświetlacza

 **PRZESTROGA:** Przed rozpoczęciem procedur opisanych w tej sekcji należy wykonać instrukcje dotyczące bezpieczeństwa dostarczone z komputerem.

1. Postępuj zgodnie z procedurami opisanymi w części [Przed wykonaniem pracy we wnętrzu komputera](#).
2. Wyjmij pokrywę dysku twardego. Ilustracja pokrywy dysku twardego - patrz [Wyjmowanie dysku twardego](#)
3. Wyjmij kartę sieci WLAN (patrz [Usuwanie karty sieci WLAN](#)).
4. Zamontuj pokrywę zawiasów (patrz [Wyjmowanie pokrywy zawiasów](#)).
5. Wyjmij klawiaturę (zobacz [Wyjmowanie klawiatury](#)).
6. Wyjmij moduł wyświetlacza (patrz [Wyjmowanie modułu wyświetlacza](#)).
7. Wyjmij oprawę wyświetlacza (patrz [Wyjmowanie oprawy wyświetlacza](#)).
8. Wyjmij przetwornik wyświetlacza (patrz [Wyjmowanie przetwornika wyświetlacza](#)).
9. Wyjmij moduł kamery/mikrofonu (patrz [Wyjmowanie modułu kamery i mikrofonu](#)).
10. Odkręć dwa wkręty M2 x 5-mm od zawiasów wyświetlacza.
11. Wyjmij panel wyświetlacza (patrz [Wyjmowanie panelu wyświetlacza](#)).
12. Wyjmij panel wyświetlacza z pokrywy górnej.
13. Odłącz kabel wyświetlacza od gniazda z tyłu panela wyświetlacza.



1	panel wyświetlacza	2	złącze kabla wyświetlacza
3	kabel wyświetlacza		

## Podłączanie kabla wyświetlacza

**⚠ PRZESTROGA:** Przed rozpoczęciem procedur opisanych w tej sekcji należy wykonać instrukcje dotyczące bezpieczeństwa dostarczone z komputerem.

Procedurę można przeprowadzić dopiero po uprzednim odłączeniu kabla wyświetlacza [Odłączanie kabla wyświetlacza](#).

1. Podłącz kabel wyświetlacza do gniazda z tyłu panela wyświetlacza.
2. Ustaw wypustki w panelach zawiasów wyświetlacza i umieść panel wyświetlacza w pokrywie górnej.
3. Wkręć dwa wkręty M2 x 5-mm do zawiasów.
4. Zamontuj przetwornik wyświetlacza (patrz [Montowanie przetwornika wyświetlacza](#)).
5. Zamontuj oprawę wyświetlacza (patrz [Montowanie oprawy wyświetlacza](#)).
6. Zamontuj moduł wyświetlacza (patrz [Montowanie modułu wyświetlacza](#)).
7. Zamontuj klawiaturę (patrz [Montowanie klawiatury](#)).
8. Zamontuj pokrywę zawiasów (patrz [Montowanie pokrywy zawiasów](#)).
9. Zamontuj kartę sieci WLAN (patrz [Montowanie karty sieci WLAN](#)).
10. Zamontuj pokrywę dysku twardego. Ilustracja pokrywy dysku twardego - patrz [Wyjmowanie dysku twardego](#)

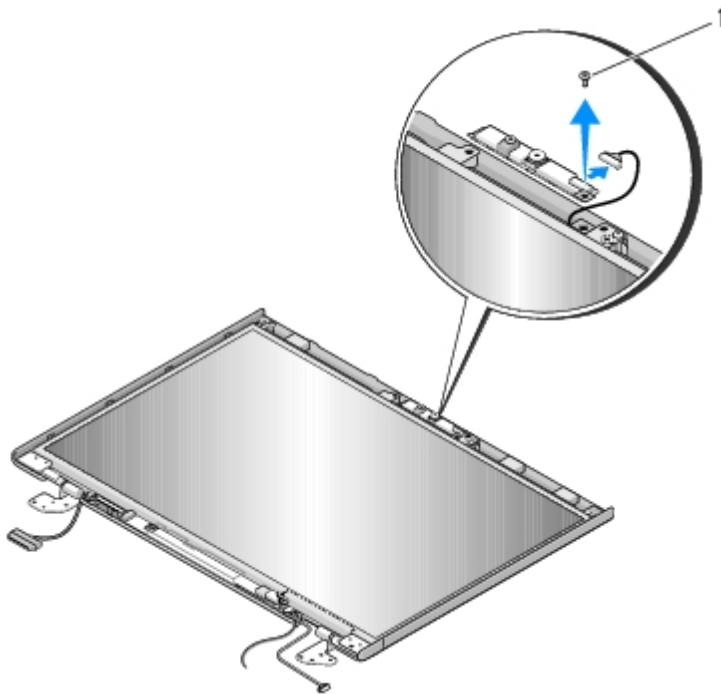
## Moduł kamery i mikrofonu

### Wyjmowanie modułu kamery i mikrofonu

**⚠ PRZESTROGA:** Przed rozpoczęciem procedur opisanych w tej sekcji należy wykonać instrukcje dotyczące

## bezpieczeństwa dostarczone z komputerem.

1. Postępuj zgodnie z procedurami opisanymi w części [Przed wykonaniem pracy we wnętrzu komputera](#).
2. Wyjmij pokrywę dysku twardego. Ilustracja pokrywy dysku twardego - patrz [Wyjmowanie dysku twardego](#).
3. Wyjmij kartę sieci WLAN (patrz [Usuwanie karty sieci WLAN](#)).
4. Zdejmij pokrywę zawiasów (patrz [Wyjmowanie pokrywy zawiasów](#)).
5. Wyjmij klawiaturę (patrz [Wyjmowanie klawiatury](#)).
6. Wyjmij moduł wyświetlacza (patrz [Wyjmowanie modułu wyświetlacza](#)).
7. Wyjmij oprawę wyświetlacza (patrz [Wyjmowanie oprawy wyświetlacza](#)).
8. Odkręć wkręt M2 x 3-mm mocujący moduł kamery/mikrofonu.
9. Wyjmij kamerę/mikrofonu z pokrywy górnej i odłącz kabel kamery/mikrofonu.



1	wkręt M2 x 3-mm (1)
---	---------------------

## Montowanie modułu kamery i mikrofonu

**⚠ PRZESTROGA:** Przed rozpoczęciem procedur opisanych w tej sekcji należy wykonać instrukcje dotyczące bezpieczeństwa dostarczone z komputerem.

Procedurę można przeprowadzić dopiero po uprzednim odłączeniu modułu kamery i mikrofonu [Wyjmowanie modułu kamery i mikrofonu](#).

1. Podłącz kabel kamery/mikrofonu do złącza w module kamery/mikrofonu.
2. Umieść moduł kamery/mikrofonu w pokrywie górnej i wkręć wkręt M2 x 3-mm mocujący moduł kamery/mikrofonu do pokrywy górnej.
3. Zamontuj oprawę wyświetlacza (patrz [Montowanie oprawy wyświetlacza](#)).

4. Zamontuj moduł wyświetlacza (patrz [Montowanie modułu wyświetlacza](#)).
  5. Zamontuj klawiaturę (patrz [Montowanie klawiatury](#)).
  6. Zamontuj pokrywę zawiasów (patrz [Montowanie pokrywy zawiasów](#)).
  7. Zamontuj kartę sieci WLAN (patrz [Montowanie karty sieci WLAN](#)).
  8. Zamontuj pokrywę dysku twardego. Ilustracja pokrywy dysku twardego - patrz [Wyjmowanie dysku twardego](#)
- 

[Powrót do spisu treści](#)

# Oparcia dla Dłoni

## Dell™ Vostro™ 1510 Instrukcja serwisowa

• [Wyjmowanie oparcia dla dłoni](#)

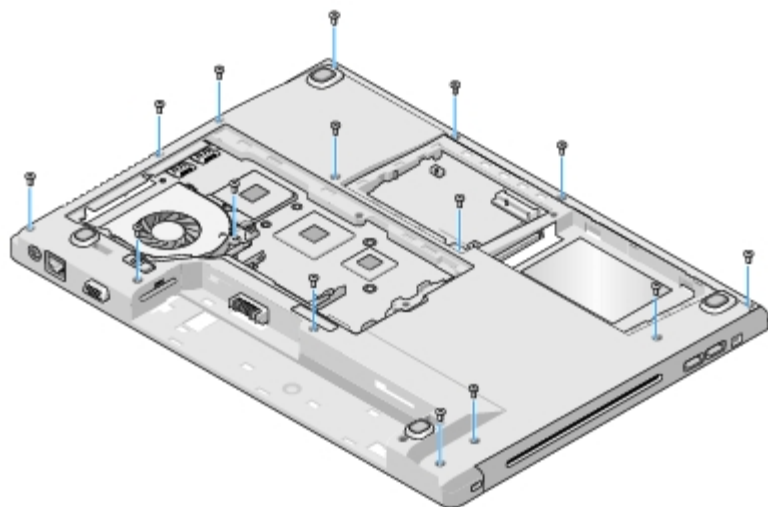
• [Montowanie oparcia dla dłoni](#)

## Wyjmowanie oparcia dla dłoni

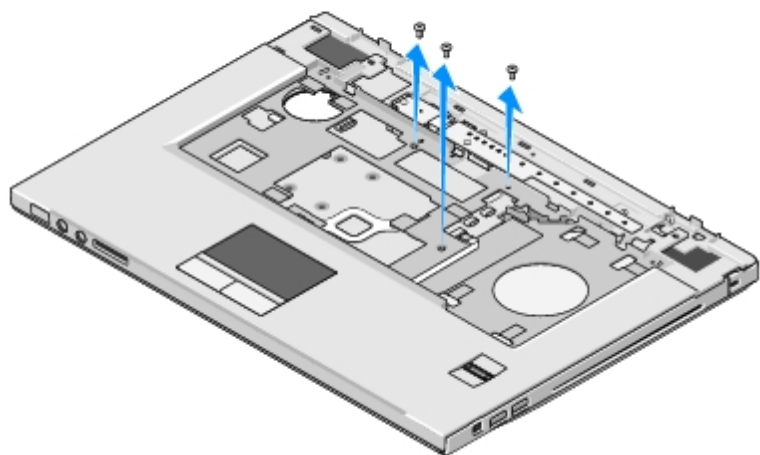
**⚠ PRZESTROGA:** Przed rozpoczęciem procedur opisanych w tej sekcji należy wykonać instrukcje dotyczące bezpieczeństwa dostarczone z komputerem.

1. Postępuj zgodnie z procedurami opisanymi w części [Przed wykonaniem pracy we wnętrzu komputera](#).
2. Wyjmij pokrywę dysku twardego. Ilustracja pokrywy dysku twardego - patrz [Wyjmowanie dysku twardego](#).
3. Wyjmij wszystkie karty lub zaślepki, jakie ew. znajdują się w gnieździe kart ExpressCard lub kart 8-in-1
4. Wyjmij kartę sieci WLAN (patrz [Usuwanie karty sieci WLAN](#)).
5. Zdejmij pokrywę zawiasów (patrz [Wyjmowanie pokrywy zawiasów](#)).
6. Wyjmij klawiaturę (patrz [Wyjmowanie klawiatury](#)).
7. Wyjmij moduł wyświetlacza (patrz [Wyjmowanie modułu wyświetlacza](#)).
8. Odkręć od wentylatora wkręt M2,5 x 5-mm oznaczony literą „P”.
9. Odkręć czternaście wkrętów M2,5 x 8-mm umieszczonych na spodzie komputera.

**✎ UWAGA:** Mogą występować nieznaczne różnice w ich rozlokowaniu w zależności od modelu komputera.



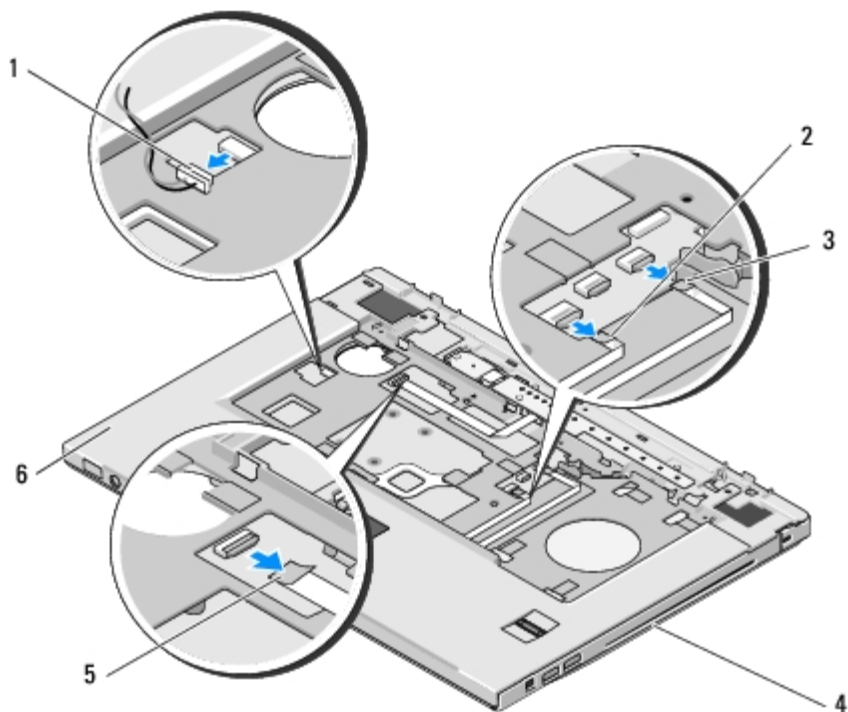
10. Odwróć komputer i odkręć trzy wkręty M2,5 x 5-mm na górnej części oparcia dla dłoni.



11. Odłącz złącze płytki przycisków multimedialnych od złącza na płycie systemowej.
12. Odłącz złącze panelu dotykowego od złącza na płycie systemowej.
13. Odłącz złącze czytnika odcisków palców od złącza na płycie systemowej.

➡ **OSTRZEŻENIE:** Nie należy używać nadmiernej siły w celu zdjęcia oparcia dla dłoni z komputera. Jeśli poczujesz opór, delikatnie odegnij oparcie, przyciśnij je, bądź naciskaj wydłuż krawędzi oddalając się od miejsca wystąpienia oporu aż do zdjęcia oparcia.

14. Odłącz złącze głośnika od płyty systemowej. Usuń taśmę, o ile będzie to konieczne.
15. Ostrożnie unieś tylną krawędź oparcia dla dłoni w pobliżu zawiasów od strony lewej ku prawej i delikatnie unieś oparcie dla dłoni.




1	złącze głośników	2	złącze panelu dotykowego
---	------------------	---	--------------------------

3	złącze czytnika odcisków palców	4	podstawa komputera
5	złącze płytki przycisków multimedialnych	6	oparcie dla dłoni

---

## Montowanie oparcia dla dłoni

 **PRZESTROGA:** Przed rozpoczęciem procedur opisanych w tej sekcji należy wykonać instrukcje dotyczące bezpieczeństwa dostarczone z komputerem.

 **OSTRZEŻENIE:** Przed zamontowaniem oparcia dla dłoni upewnij się, że kabel panelu dotykowego i kabel wewnętrznej karty technologii bezprzewodowej Bluetooth® są prawidłowo ułożone.

Procedurę można przeprowadzić dopiero po uprzednim wyjęciu oparcia dla dłoni [Wyjmowanie oparcia dla dłoni](#).

1. Umieść oparcie dla dłoni na podstawie komputera i delikatnie wciśnij.
2. Podłącz złącze głośnika do spodniej strony oparcia dla dłoni.
3. Podłącz złącze panela dotykowego do złącza na płycie systemowej.
4. Podłącz złącze płytki przycisków multimedialnych do złącza na płycie systemowej.
5. Podłącz złącze czytnika odcisków palców do płyty systemowej.
6. Wkręć trzy wkręty M2,5 x 5mm w górnej części oparcia dla dłoni.
7. Odwróć komputer i wkręć czternaście wkrętów M2,5 x 8-mm umieszczonych na podstawie komputera, aby zamocować oparcie dla dłoni.
8. Wkręć wkręt M2,5 x 5-mm do otworu w wentylatorze oznaczonego literą „P”.
9. Wyjmij moduł wyświetlacza (patrz [Montowanie modułu wyświetlacza](#)).
10. Wyjmij klawiaturę (patrz [Montowanie klawiatury](#)).
11. Zamontuj pokrywę zawiasów (patrz [Montowanie pokrywy zawiasów](#)).
12. Zamontuj kartę sieci WLAN (patrz [Montowanie karty sieci WLAN](#)).
13. Zamontuj pokrywę dysku twardego. Ilustracja pokrywy dysku twardego - patrz [Wyjmowanie dysku twardego](#)
14. Zamontuj zaślepki, jakie ew. zostały wymontowane z gniazda karty ExpressCard i kart 8-in-1.

---

[Powrót do spisu treści](#)

# Czytnik odcisków palców

## Dell™ Vostro™ 1510 Instrukcja serwisowa

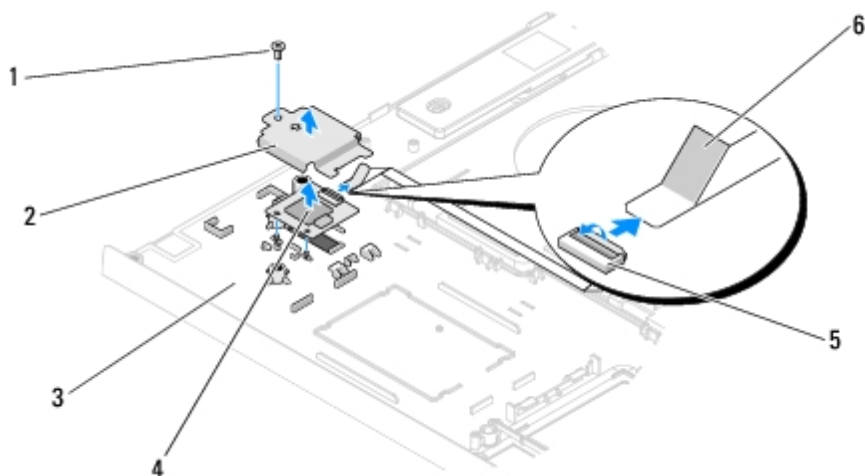
• [Wyjmowanie czytnika odcisków palców](#)

• [Montowanie czytnika odcisków palców](#)

## Wyjmowanie czytnika odcisków palców

**⚠ PRZESTROGA:** Przed rozpoczęciem procedur opisanych w tej sekcji należy wykonać instrukcje dotyczące bezpieczeństwa dostarczone z komputerem.

1. Postępuj zgodnie z procedurami opisanymi w części [Przed wykonaniem pracy we wnętrzu komputera](#).
2. Wyjmij pokrywę dysku twardego. Ilustracja pokrywy dysku twardego - patrz [Wyjmowanie dysku twardego](#).
3. Wyjmij kartę sieci WLAN (patrz [Usuwanie karty sieci WLAN](#)).
4. Zdejmij pokrywę zawiasów (patrz [Wyjmowanie pokrywy zawiasów](#)).
5. Wyjmij klawiaturę (zobacz [Wyjmowanie klawiatury](#)).
6. Wyjmij moduł wyświetlacza (patrz [Wyjmowanie modułu wyświetlacza](#)).
7. Wyjmij oparcie dla dłoni (patrz [Wyjmowanie oparcia dla dłoni](#)).
8. Odkręć wkręt M2 x 3-mm na spodniej stronie oparcia dla dłoni i wyjmij pokrywę czytnika odcisków palców z oparcia dla dłoni.
9. Obróć ku górze zacisk na złączu czytnika odcisków palców, aby uwolnić złącze kabla czytnika odcisków palców.
10. Wyjmij kabel czytnika odcisków palców ze złącza kabla czytnika odcisków palców.
11. Wyjmij czytnik odcisków palców z oparcia dla dłoni.




1	wkręt M2 x 3-mm	2	pokrywa czytnika odcisków palców
3	spód oparcia dla dłoni	4	czytnik odcisków palców



## Montowanie czytnika odcisków palców

 **PRZESTROGA:** Przed rozpoczęciem procedur opisanych w tej sekcji należy wykonać instrukcje dotyczące bezpieczeństwa dostarczone z komputerem.

 **OSTRZEŻENIE:** Przed zamontowaniem oparcia dla dłoni upewnij się, że kabel panelu dotykowego i kabel wewnętrznej karty technologii bezprzewodowej Bluetooth® są prawidłowo ułożone.

Procedurę można przeprowadzić dopiero po uprzednim wyjęciu czytnika odcisków palców [Wyjmowanie czytnika odcisków palców](#).

1. Umieść czytnik odcisków palców na spodniej stronie oparcia dla dłoni.
2. Podłącz złącze kabla czytnika odcisków palców do złącza czytnika odcisków palców na płycie systemowej i obróć zacisk mocujący ku dołowi, aby zamocować kabel.
3. Zamontuj pokrywę czytnika odcisków palców i wkręć wkręt M2x3-mm mocujący czytnik do oparcia dla dłoni.
4. Zamontuj oparcie dla dłoni (patrz [Montowanie oparcia dla dłoni](#)).
5. Zamontuj moduł wyświetlacza (patrz [Montowanie modułu wyświetlacza](#)).
6. Zamontuj klawiaturę (zobacz [Montowanie klawiatury](#)).
7. Zdejmij pokrywę zawiasów (patrz [Montowanie pokrywy zawiasów](#)).
8. Zamontuj kartę sieci WLAN (patrz [Montowanie karty sieci WLAN](#)).
9. Zamontuj pokrywę dysku twardego. Ilustracja pokrywy dysku twardego - patrz [Wyjmowanie dysku twardego](#).

---

[Powrót do spisu treści](#)

# Wewnętrzna karta z interfejsem bezprzewodowym Bluetooth®

Dell™ Vostro™ 1510 Instrukcja serwisowa

- [Wyjmowanie karty](#)
- [Montowanie karty](#)



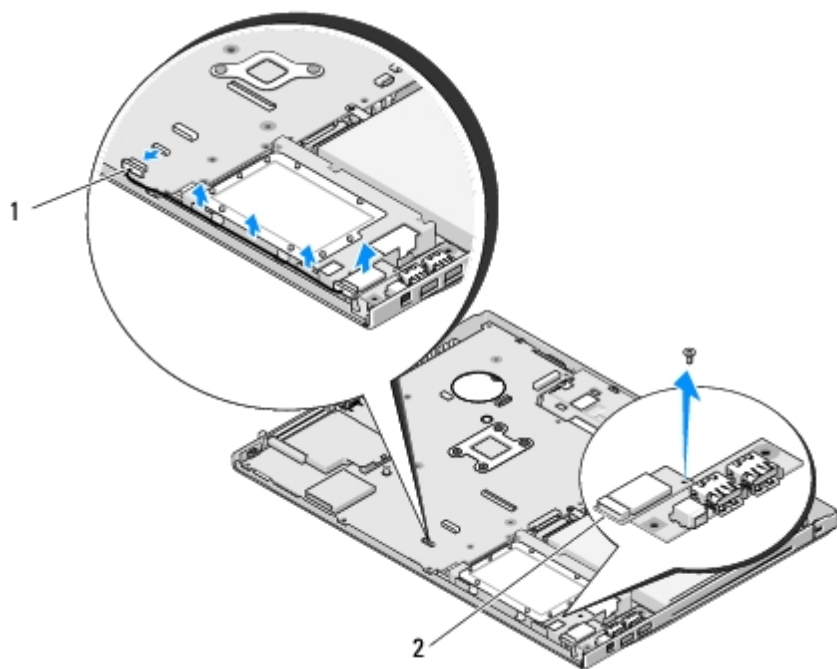
**PRZESTROGA:** Przed rozpoczęciem procedur opisanych w tej sekcji należy wykonać instrukcje dotyczące bezpieczeństwa dostarczone z komputerem.

Jeżeli karta wewnętrzna z technologią bezprzewodową Bluetooth została zamówiona wraz z komputerem, jest ona zainstalowana fabrycznie.

---

## Wyjmowanie karty

1. Postępuj zgodnie z procedurami opisanymi w części [Przed wykonaniem pracy we wnętrzu komputera](#).
2. Wyjmij pokrywę dysku twardego. Ilustracja pokrywy dysku twardego patrz [Wyjmowanie dysku twardego](#).
3. Wyjmij kartę sieci WLAN (patrz [Usuwanie karty sieci WLAN](#)).
4. Zdejmij pokrywę zawiasów (patrz [Wyjmowanie pokrywy zawiasów](#)).
5. Wyjmij klawiaturę (zobacz [Wyjmowanie klawiatury](#)).
6. Wyjmij moduł wyświetlacza (patrz [Wyjmowanie modułu wyświetlacza](#)).
7. Wyjmij oparcie dla dłoni (patrz [Wyjmowanie oparcia dla dłoni](#)).
8. Odkręć wkręt M" x 3 mm mocujący kartę do płyty USB.
9. Podnieś kartę i kabel po czym odłącz złącze karty od karty.
10. Wyjmij kartę z wnęki.



1	złącze kabla karty	2	karta
---	--------------------	---	-------

## Montowanie karty

**⚠ PRZESTROGA:** Przed rozpoczęciem procedur opisanych w tej sekcji należy zapoznać się z instrukcjami dotyczącymi bezpieczeństwa dostarczonymi z komputerem.

Procedurę można przeprowadzić dopiero po uprzednim wyjęciu karty [Wyjmowanie karty](#).

1. Podłącz kabel karty Bluetooth do karty.
2. Umieść kartę we wnęce.
3. Odkręć wkręt M2 x 3 mm mocujący kartę do płyty USB.
4. Zamontuj oparcie dla dłoni (patrz [Montowanie oparcia dla dłoni](#)).
5. Zamontuj moduł wyświetlacza (patrz [Montowanie modułu wyświetlacza](#)).
6. Zamontuj klawiaturę (zobacz [Montowanie klawiatury](#)).
7. Zamontuj pokrywę zawiasów (patrz [Montowanie pokrywy zawiasów](#)).
8. Zamontuj kartę sieci WLAN (patrz [Montowanie karty sieci WLAN](#)).
9. Zamontuj pokrywę dysku twardego. Ilustracja pokrywy dysku twardego - patrz [Wyjmowanie dysku twardego](#).

[Powrót do spisu treści](#)

# Napęd optyczny

## Dell™ Vostro™ 1510 Instrukcja serwisowa

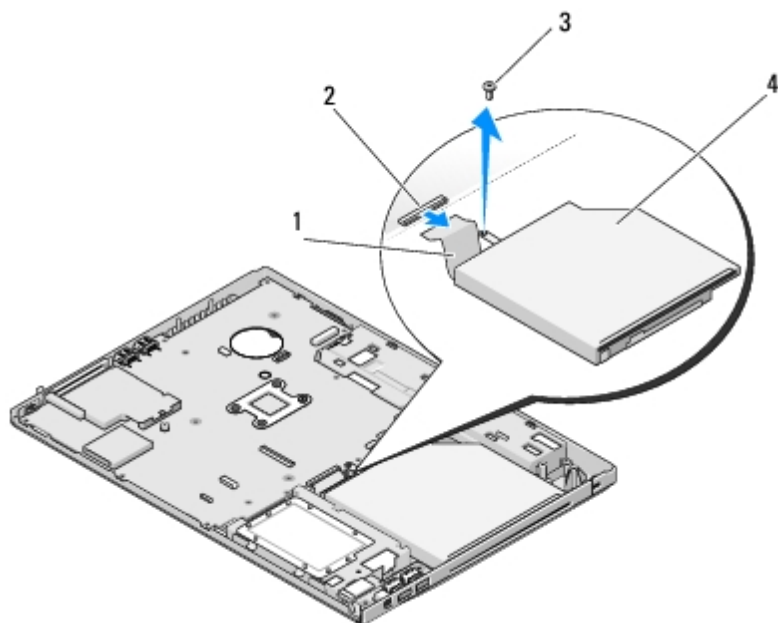
• [Wyjmowanie napędu optycznego](#)

• [Montowanie napędu optycznego](#)

## Wyjmowanie napędu optycznego

**⚠ PRZESTROGA:** Przed rozpoczęciem procedur opisanych w tej sekcji należy zapoznać się z instrukcjami dotyczącymi bezpieczeństwa dostarczonymi z komputerem.

1. Postępuj zgodnie z procedurami opisanymi w części [Przed wykonaniem pracy we wnętrzu komputera](#).
2. Zdejmij pokrywę dysku twardego. Ilustracja pokrywy dysku twardego - patrz [Wyjmowanie dysku twardego](#).
3. Wyjmij kartę sieci WLAN (patrz [Usuwanie karty sieci WLAN](#)).
4. Zdejmij pokrywę zawiasów (patrz [Wyjmowanie pokrywy zawiasów](#)).
5. Wyjmij akumulator (patrz [Wyjmowanie klawiatury](#)).
6. Wyjmij moduł akumulatora (patrz [Wyjmowanie modułu wyświetlacza](#)).
7. Wyjmij oparcie dla dłoni (patrz [Wyjmowanie oparcia dla dłoni](#)).
8. Odkręć wkręt M2 x 5-mm napędu optycznego.
9. Unieś tylną krawędź napędu i odłącz kabel napędu optycznego od złącza na płycie systemowej.



1	kabel napędu optycznego	2	złącze napędu optycznego
3	wkręt M2 x 5-mm (1)	4	napęd optyczny

# Montowanie napędu optycznego

 **PRZESTROGA:** Przed rozpoczęciem procedur opisanych w tej sekcji należy zapoznać się z instrukcjami dotyczącymi bezpieczeństwa dostarczonymi z komputerem.

Procedurę można przeprowadzić dopiero po uprzednim wyjęciu napędu [Wyjmowanie napędu optycznego](#).

1. Podłącz kabel napędu optycznego do złącza na płycie systemowej.
2. Wkręć wkręt M2 x 5-mm mocujący napęd optyczny na płycie systemowej.
3. Zamontuj oparcie dla dłoni (patrz [Montowanie oparcia dla dłoni](#)).
4. Zamontuj moduł wyświetlacza (patrz [Montowanie modułu wyświetlacza](#)).
5. Zamontuj klawiaturę (patrz [Montowanie klawiatury](#)).
6. Zamontuj pokrywę zawiasów (patrz [Montowanie pokrywy zawiasów](#)).
7. Zamontuj kartę sieci WLAN (patrz [Montowanie karty sieci WLAN](#)).
8. Zamontuj pokrywę dysku twardego. Ilustracja pokrywy dysku twardego - patrz [Wyjmowanie dysku twardego](#).

---

[Powrót do spisu treści](#)

# Płyta systemowa

## Dell™ Vostro™ 1510 Instrukcja serwisowa

• [Wyjmowanie płyty systemowej](#)

• [Montowanie płyty systemowej](#)

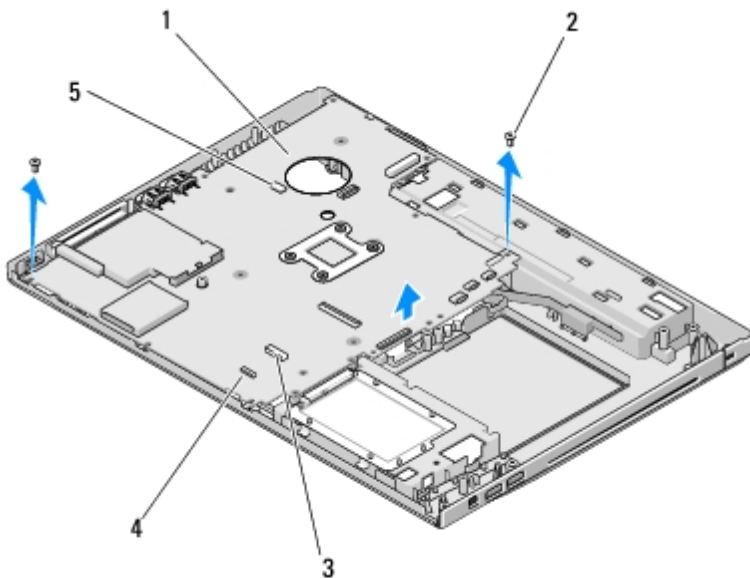
Mikroprocesor systemu BIOS na płycie systemowej jest oznaczony znacznikiem serwisowym, który widnieje także na etykiecie z kodem kreskowym umieszczonej na podstawie komputera. Zestaw do wymiany płyty systemowej zawiera nośnik z funkcją pozwalającą na transfer znacznika serwisowego na zastępczą płytę systemową.

---

## Wyjmowanie płyty systemowej

 **PRZESTROGA:** Przed rozpoczęciem procedur opisanych w tej sekcji należy wykonać instrukcje dotyczące bezpieczeństwa dostarczone z komputerem.

1. Postępuj zgodnie z procedurami opisanymi w części [Przed wykonaniem pracy we wnętrzu komputera](#).
2. Wyjmij wszystkie karty lub zaślepki, jakie mogą znajdować się w gnieździe karty ExpressCard lub 8-in-1.
3. Wyjmij dysk twardy (patrz [Wyjmowanie dysku twardego](#)).
4. Wyjmij kartę sieci WLAN (patrz [Usuwanie karty sieci WLAN](#)).
5. Zdejmij osłony wentylatora (patrz [Wyjmowanie wentylatora](#)).
6. Zdejmij pokrywę zawiasów (patrz [Wyjmowanie pokrywy zawiasów](#)).
7. Wyjmij klawiaturę (patrz [Wyjmowanie klawiatury](#)).
8. Wyjmij moduł wyświetlacza (patrz [Wyjmowanie modułu wyświetlacza](#)).
9. Wyjmij oparcie dla dłoni (patrz [Wyjmowanie oparcia dla dłoni](#)).
10. Wyjmij napęd optyczny (patrz [Wyjmowanie napędu optycznego](#)).
11. Odłącz od płyty systemowej kabel dodatkowej karty USB.
12. Odkręć od płyty systemowej trzy wkręty M2,5 x 5-mm znajdujące się w jej górnej części.
13. Unieś prawą krawędź płyty systemowej a następnie ostrożnie wyjmij płytę z komputera.



1	płyta systemowa	2	wkręty M2,5 x 5-mm płyty systemowej (3)
3	złącze kabla dodatkowej karty USB	4	złącze kabla karty wewnętrznej technologii Bluetooth
5	złącze kabla głośnia		


## Montowanie płyty systemowej

**⚠ PRZESTROGA:** Przed rozpoczęciem procedur opisanych w tej sekcji należy wykonać instrukcje dotyczące bezpieczeństwa dostarczone z komputerem.


**🚫 OSTRZEŻENIE:** Sprawdź, czy pod płytą systemową nie ma żadnych luźnych kabli.

Procedurę można przeprowadzić dopiero po uprzednim wyjęciu płyty systemowej [Wyjmowanie płyty systemowej](#).

1. Włóż lewą krawędź płyty systemowej do obudowy komputera pod kątem tak aby złącza na płycie systemowej znalazły się naprzeciwko otworów w obudowie, a następnie ostrożnie opuść płytę systemową na swoje miejsce.
2. Wkręć do płyty systemowej trzy wkręty M2,5 x 5-mm.
3. Podłącz kabel dodatkowej karty 1394/USB do złącza na płycie systemowej.
4. Zamontuj napęd optyczny (patrz [Montowanie napędu optycznego](#)).
5. Zamontuj oparcie dla dłoni (patrz [Montowanie oparcia dla dłoni](#)).
6. Zamontuj moduł wyświetlacza (patrz [Montowanie modułu wyświetlacza](#)).
7. Zamontuj klawiaturę (patrz [Montowanie klawiatury](#)).
8. Zamontuj pokrywę zawiasów (patrz [Montowanie pokrywy zawiasów](#)).
9. Zamontuj wentylator (patrz [Montowanie wentylatora](#)).
10. Zamontuj kartę sieci WLAN (patrz [Montowanie karty sieci WLAN](#)).
11. Zamontuj dysk twardy (patrz [Montowanie dysku twardego](#)).
12. Zamontuj wszystkie karty lub zaślepki, jakie mogą znajdować się w gnieździe karty ExpressCard lub 8-in-1.

 **OSTRZEŻENIE:** Przed włączeniem komputera wkręć wszystkie wkręty i upewnij się, czy we wnętrzu komputera nie ma luznych wkrętów. Niewykonanie tej instrukcji może spowodować uszkodzenie komputera.

13. Włącz komputer.

 **UWAGA:** Jeśli korzystasz z nośnika aktualizacji systemu BIOS e celu jego aktualizacji, naciśnij klawisz <F12> przed włożeniem nośnika w celu włączenia trybu jednorazowego rozruchu z nośnika. W przeciwnym razie w celu zmiany domyślnej sekwencji rozruchowej konieczne jest otwarcie programu konfiguracji systemu.

14. Aktualizuj system BIOS (więcej informacji, patrz [Wpisywanie nowego systemu BIOS](#)).

15. Przy pomocy znacznika serwisowego komputera otwórz program konfiguracji systemu, aby aktualizować system BIOS na nowej płycie systemowej. Informacje nt. programu konfiguracji systemu zamieszczono w *Podręczniku technologii Dell™* zainstalowanym w komputerze oraz dostępnym w witrynie **support.dell.com**.

---

[Powrót do spisu treści](#)



# Moduł głośnika

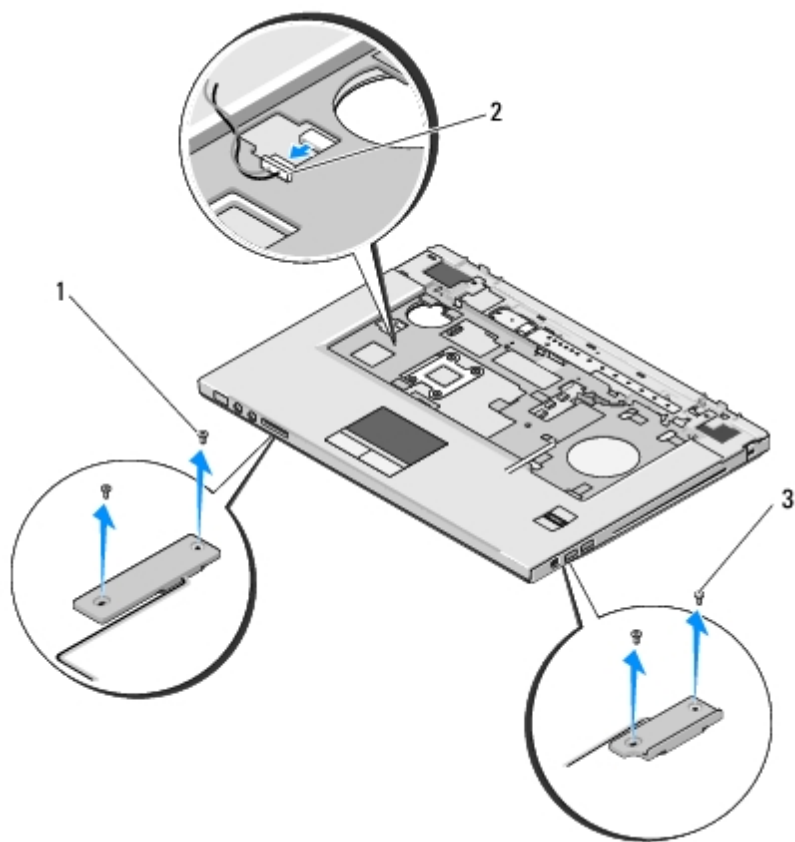
## Dell™ Vostro™ 1510 Instrukcja serwisowa

- [Wymowanie modułu głośnika](#)
  - [Montowanie modułu głośnika](#)
- 

## Wymowanie modułu głośnika

 **PRZESTROGA:** Przed rozpoczęciem procedur opisanych w tej sekcji należy wykonać instrukcje dotyczące bezpieczeństwa dostarczone z komputerem.

1. Postępuj zgodnie z procedurami opisanymi w części [Przed wykonaniem pracy we wnętrzu komputera](#).
2. Zdejmij pokrywę dysku twardego. Ilustracja pokrywy dysku twardego - patrz [Wymowanie dysku twardego](#).
3. Wyjmij kartę sieci WLAN (patrz [Usuwanie karty sieci WLAN](#)).
4. Zdejmij pokrywę zawiasów (patrz [Wymowanie pokrywy zawiasów](#)).
5. Wyjmij klawiaturę (patrz [Wymowanie klawiatury](#)).
6. Wyjmij moduł wyświetlacza (patrz [Wymowanie modułu wyświetlacza](#)).
7. Wyjmij oparcie dla dłoni (patrz [Wymowanie oparcia dla dłoni](#)).
8. Odkręć cztery wkręty M2 x 3-mm mocujące moduł głośnika.
9. Wyjmij moduł głośnika.



1	wkręty M 2,5 x 5 mm (2)	2	złącze głośników
3	wkręty M 2,5 x 5 mm (2)		

## Montowanie modułu głośnika

**⚠ PRZESTROGA:** Przed rozpoczęciem procedur opisanych w tej sekcji należy wykonać instrukcje dotyczące bezpieczeństwa dostarczone z komputerem.

Procedurę można przeprowadzić dopiero po uprzednim wyjęciu modułu głośnika [Wyjmowanie modułu głośnika](#).

1. Umieść wypustki mocujące na podstawie komputera w otworach w module głośnika a następnie opuść moduł.
2. Wkręć cztery wkręty M2.5x5mm, aby zamocować moduł głośnika
3. Zamontuj oparcie dla dłoni (patrz [Montowanie oparcia dla dłoni](#)).
4. Zamontuj moduł wyświetlacza (patrz [Montowanie modułu wyświetlacza](#)).
5. Wyjmij klawiaturę (patrz [Montowanie klawiatury](#)).
6. Zamontuj pokrywę zawiasów (patrz [Montowanie pokrywy zawiasów](#)).
7. Zamontuj kartę sieci WLAN (patrz [Montowanie karty sieci WLAN](#)).
8. Zamontuj pokrywę dysku twardego. Ilustracja pokrywy dysku twardego - patrz [Wyjmowanie dysku twardego](#).

[Powrót do spisu treści](#)

# Dodatkowa karta USB

## Dell™ Vostro™ 1510 Instrukcja serwisowa

• [Wyjmowanie dodatkowej karty USB](#)

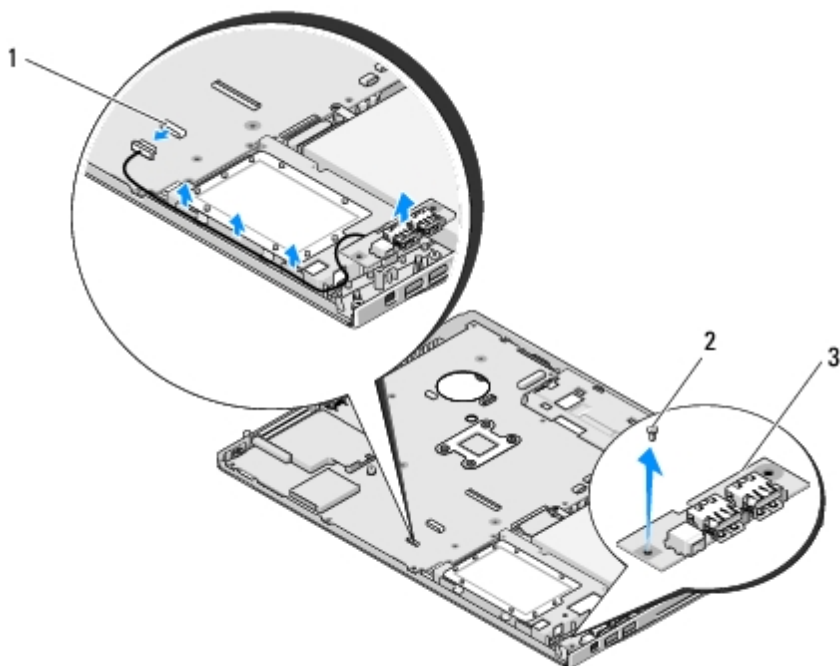
• [Montowanie dodatkowej karty USB](#)

---

## Wyjmowanie dodatkowej karty USB

 **PRZESTROGA:** Przed rozpoczęciem procedur opisanych w tej sekcji należy wykonać instrukcje dotyczące bezpieczeństwa dostarczone z komputerem.

1. Postępuj zgodnie z procedurami opisanymi w części [Przed wykonaniem pracy we wnętrzu komputera](#).
2. Zdejmij pokrywę dysku twardego. Ilustracja pokrywy dysku twardego - (patrz [Wyjmowanie dysku twardego](#)).
3. Wyjmij kartę sieci WLAN (patrz [Usuwanie karty sieci WLAN](#)).
4. Zdejmij pokrywę z zawiasami (patrz [Wyjmowanie pokrywy zawiasów](#)).
5. Wyjmij klawiaturę (patrz [Wyjmowanie klawiatury](#)).
6. Wyjmij moduł wyświetlacza (patrz [Wyjmowanie modułu wyświetlacza](#)).
7. Wyjmij oparcie dla dłoni (patrz [Wyjmowanie oparcia dla dłoni](#)).
8. Wyjmij wewnętrzną kartę technologii bezprzewodowej Bluetooth, o ile komputer jest w nią wyposażony (patrz [Wyjmowanie karty](#)).
9. Odkręć wkręt M2,5 x 5-mm od karty dodatkowej.
10. Odłącz złącze karty dodatkowej od karty.
11. Wyjmij kartę dodatkową z podstawy komputera.



1	złącze karty dodatkowej	2	wkręt M2,5 x 5-mm (1)
3	Dodatkowa karta USB		

## Montowanie dodatkowej karty USB

**⚠ PRZESTROGA:** Przed rozpoczęciem procedur opisanych w tej sekcji należy wykonać instrukcje dotyczące bezpieczeństwa dostarczone z komputerem.

Procedurę można przeprowadzić dopiero po uprzednim wyjęciu karty dodatkowej. [Wyjmowanie dodatkowej karty USB](#).

1. Wkręć wkręt M2,5 x 5-mm, aby przymocować kartę dodatkową do podstawy komputera.
2. Podłącz złącze karty dodatkowej od karty.
3. Wyjmij wewnętrzną kartę technologii bezprzewodowej Bluetooth, o ile komputer jest w nią wyposażony (patrz [Wyjmowanie karty](#)).
4. Zamontuj oparcie dla dłoni (patrz [Montowanie oparcia dla dłoni](#)).
5. Zamontuj moduł wyświetlacza (patrz [Montowanie modułu wyświetlacza](#)).
6. Zamontuj klawiaturę (patrz [Montowanie klawiatury](#)).
7. Zamontuj pokrywę zawiasów (patrz [Montowanie pokrywy zawiasów](#)).
8. Zamontuj kartę sieci WLAN (patrz [Montowanie karty sieci WLAN](#)).
9. Zamontuj pokrywę dysku twardego. Ilustracja pokrywy dysku twardego - (patrz [Wyjmowanie dysku twardego](#)).

[Powrót do spisu treści](#)

# Kłapa akumulatora

## Dell™ Vostro™ 1510 Instrukcja serwisowa

• [Wyjmowanie klapy akumulatora](#)


• [Wyjmowanie klapy akumulatora](#)

---


## Wyjmowanie klapy akumulatora

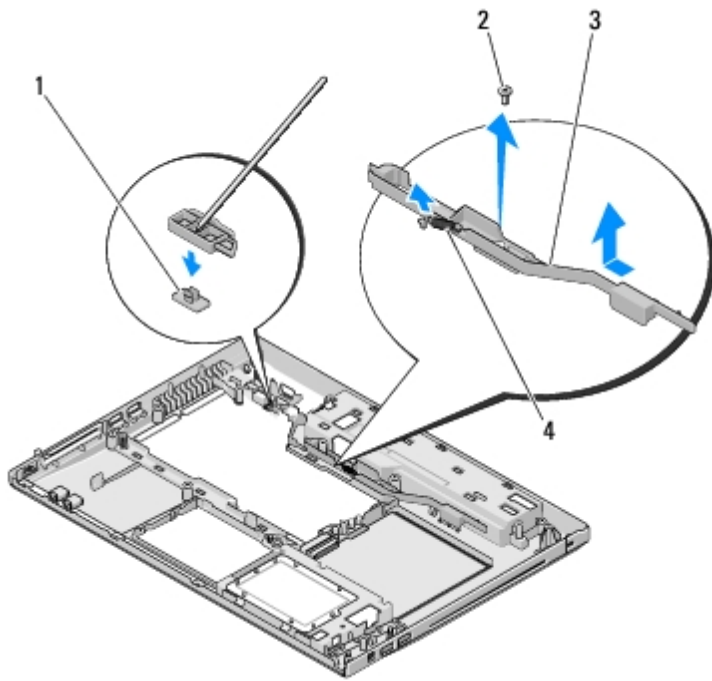
 **PRZESTROGA:** Przed rozpoczęciem procedur opisanych w tej sekcji należy wykonać instrukcje dotyczące bezpieczeństwa dostarczone z komputerem.

1. Postępuj zgodnie z procedurami opisanymi w części [Przed wykonaniem pracy we wnętrzu komputera](#).
2. Wyjmij dysk twardy (patrz [Wyjmowanie dysku twardego](#)).
3. Wyjmij kartę sieci WLAN (patrz [Usuwanie karty sieci WLAN](#)).
4. Wyjmij wentylator (patrz [Wyjmowanie wentylatora](#)).
5. Wyjmij pokrywę zawiasów (patrz [Wyjmowanie pokrywy zawiasów](#)).
6. Wyjmij klawiaturę (patrz [Wyjmowanie klawiatury](#)).
7. Wyjmij moduł wyświetlacza (patrz [Wyjmowanie modułu wyświetlacza](#)).
8. Wyjmij oparcie dla dłoni (patrz [Wyjmowanie oparcia dla dłoni](#)).
9. Odłącz kabel łączący wewnętrzną kartę technologii bezprzewodowej Bluetooth® z płytą systemową (patrz [Wyjmowanie karty](#)).
10. Wyjmij napęd optyczny (patrz [Wyjmowanie napędu optycznego](#)).
11. Wyjmij płytę systemową (patrz [Wyjmowanie płyty systemowej](#)).
12. Wyjmij sprężynę z zamka akumulatora.

 **OSTRZEŻENIE:** Sprężyna klapy akumulatora nie jest do niej przymocowana i może łatwo ulec przemieszczeniu na niewłaściwą pozycję. Wyjmując klapę akumulatora, ustaw sprężynę w bezpiecznej pozycji aż do momentu kiedy kłapa jest gotowa do ponownego zamontowania.

13. Wykręć wkręt mocujący zamek akumulatora do podstawy systemu.
14. Unieś krawędź zamka akumulatora.
15. Wyjmij zamek akumulatora z systemu.
16. Ściśnij (przyciągnij do siebie) zaciski zamka akumulatora.
17. Wyjmij zamek akumulatora.

 **OSTRZEŻENIE:** Przed usunięciem przycisku zwalniającego akumulator zwróć uwagę na jego umiejscowienie, co umożliwi prawidłowe zamontowanie przycisku.



1	Przycisk zwalniający akumulator	2	wkręt elementu mocującego (1)
3	Kłapa akumulatora	4	sprężyna

## Wymowanie kłapy akumulatora

**⚠ PRZESTROGA:** Przed rozpoczęciem procedur opisanych w tej sekcji należy wykonać instrukcje dotyczące bezpieczeństwa dostarczone z komputerem.

**➡ OSTRZEŻENIE:** Upewnij się, że kłapa jest prawidłowo ustawiona. Wcięcie na wkręt powinien znajdować się u góry przy montażu kłapy.

Procedurę można przeprowadzić dopiero po uprzednim wyjęciu kłapy [Wymowanie kłapy akumulatora](#).

1. Upewnij się, że sprężyna kłapy akumulatora jest prawidłowo zamocowana na przewodniku kłapy akumulatora.
2. Ustaw przycisk zwalniający akumulator na przeciw otworu w klapie akumulatora, a następnie wciśnij go do otworu.
3. Wkręć wkręt mocujący M2 x 3 mm mocujący przycisk zwalniający akumulator do kłapy.
4. Ustaw przewód kłapy akumulatora nad wnęką w podstawie komputera i umieść go w niej.

**➡ OSTRZEŻENIE:** Przycisk zwalniający baterię został zaprojektowany w celu zapewnienia odpowiedniego ułożenia. Jeśli poczujesz opór sprawdź ustawienie przycisku zwalniającego akumulator.

5. Zamontuj płytę systemową (patrz [Montowanie płyty systemowej](#)).
6. Podłącz kabel łączący wewnętrzną kartę technologii bezprzewodowej Bluetooth® z płytą systemową (patrz [Montowanie karty](#)).
7. Zamontuj napęd optyczny (patrz [Montowanie napędu optycznego](#)).
8. Zamontuj oparcie dla dłoni (patrz [Montowanie oparcia dla dłoni](#)).
9. Zamontuj moduł wyświetlacza (patrz [Montowanie modułu wyświetlacza](#)).
10. Zamontuj klawiaturę (patrz [Montowanie klawiatury](#)).

11. Zamontuj pokrywę zawiasów (patrz [Montowanie pokrywy zawiasów](#)).
  12. Zamontuj wentylator (patrz [Montowanie wentylatora](#)).
  13. Zamontuj dysk twardy (patrz [Montowanie dysku twardego](#)).
  14. Zamontuj kartę sieci WLAN (patrz [Montowanie karty sieci WLAN](#)).
- 

[Powrót do spisu treści](#)

# Bateria pastylkowa

## Dell™ Vostro™ 1510 Instrukcja serwisowa

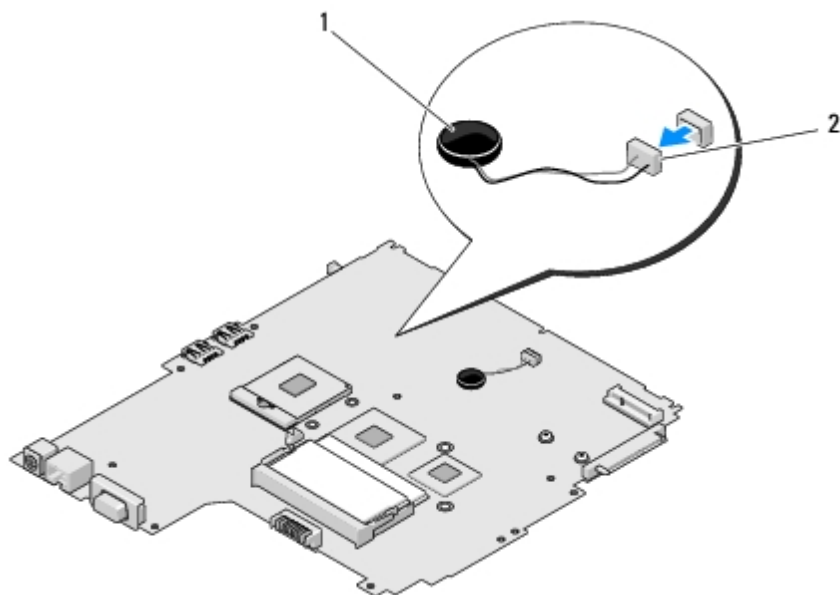
• [Wyjmowanie baterii pastylkowej](#)

• [Wyjmowanie baterii pastylkowej](#)

## Wyjmowanie baterii pastylkowej

**⚠ PRZESTROGA:** Przed rozpoczęciem procedur opisanych w tej sekcji należy wykonać instrukcje dotyczące bezpieczeństwa dostarczone z komputerem.

1. Postępuj zgodnie z procedurami opisanymi w części [Przed wykonaniem pracy we wnętrzu komputera](#).
2. Wyjmij pokrywę dysku twardego (patrz [Wyjmowanie dysku twardego](#)).
3. Wyjmij kartę sieci WLAN (patrz [Usuwanie karty sieci WLAN](#)).
4. Wyjmij wentylator (patrz [Wyjmowanie wentylatora](#)).
5. Zdejmij pokrywę z nawiasami (patrz [Wyjmowanie pokrywy zawiasów](#)).
6. Wyjmij klawiaturę (patrz [Wyjmowanie klawiatury](#)).
7. Wyjmij moduł wyświetlacza (patrz [Wyjmowanie modułu wyświetlacza](#)).
8. Wyjmij oparcie dla dłoni (patrz [Wyjmowanie oparcia dla dłoni](#)).
9. Wyjmij napęd optyczny (patrz [Wyjmowanie napędu optycznego](#)).
10. Wyjmij płytę systemową (patrz [Wyjmowanie płyty systemowej](#)).
11. Odłącz złącze kabla baterii pastylkowej od płyty systemowej.
12. Wyjmij baterię pastylkową z płyty systemowej.





## Wyjmowanie baterii pastylkowej



**PRZESTROGA:** Przed rozpoczęciem procedur opisanych w tej sekcji należy wykonać instrukcje dotyczące bezpieczeństwa dostarczone z komputerem.

Procedurę można przeprowadzić dopiero po uprzednim wyjęciu baterii pastylkowej Wyjmowanie baterii pastylkowej.

1. Podłącz złącze kabla baterii pastylkowej do płyty systemowej.
2. Umieść baterię pastylkową na płycie systemowej.
3. Zamontuj płytę systemową (patrz [Montowanie płyty systemowej](#)).
4. Zamontuj napęd optyczny (patrz [Montowanie napędu optycznego](#)).
5. Zamontuj oparcie dla dłoni (patrz [Montowanie oparcia dla dłoni](#)).
6. Zamontuj moduł wyświetlacza (patrz [Montowanie modułu wyświetlacza](#)).
7. Zamontuj klawiaturę (patrz [Montowanie klawiatury](#)).
8. Zamontuj pokrywę z nawiasami (patrz [Montowanie pokrywy zawiasów](#)).
9. Zamontuj wentylator (patrz [Montowanie wentylatora](#)).
10. Zamontuj kartę sieci WLAN (patrz [Montowanie karty sieci WLAN](#)).
11. Zamontuj dysk twardy (patrz [Montowanie dysku twardego](#)).

---

[Powrót do spisu treści](#)

# Wpisywanie nowego systemu BIOS

## Dell™ Vostro™ 1510 Instrukcja serwisowa

- [Wpisywanie nowego systemu BIOS z dysku CD](#)
- [Wpisywanie nowego systemu BIOS z dysku twardego](#)

Jeśli wraz z nową płytą systemową dostarczono nośnik z programem aktualizującym system BIOS (np. dysk CD) należy wpisać nowy system BIOS z tego nośnika. Jeśli nie posiadasz nośnik z programem aktualizującym BIOS, patrz [Wpisywanie nowego systemu BIOS z dysku twardego](#).

---

## Wpisywanie nowego systemu BIOS z dysku CD

➡ **OSTRZEŻENIE:** Podłącz zasilacz prądu zmiennego do prawidłowo funkcjonującego gniazdka elektrycznego, aby uniknąć przerwy w zasilaniu. W razie jej wystąpienia może dojść do uszkodzenia systemu.

1. Upewnij się, że zasilacz jest podłączony do gniazdka elektrycznego oraz, że główny akumulator jest prawidłowo zamontowany.
2. Uruchom komputer.
3. Naciśnij przycisk wysuwu, znajdujący się na przedniej ścianie napędu optycznego, aby otworzyć tackę napędu.
4. Umieść dysk CD z aktualizacją systemu BIOS pośrodku tacki a następnie zamknij ją delikatnym ruchem.
5. Uruchom ponownie komputer.
6. Po wyświetleniu logo firmy DELL naciśnij niezwłocznie klawisz <F12>.

✍ **UWAGA:** Zbyt długie przytrzymanie wciśniętego klawisza może spowodować błąd klawiatury. Aby zapobiec potencjalnemu uszkodzeniu klawiatury, naciskaj i zwalnij klawisz <F12> w równych odstępach czasu, aż do chwili wyświetlenia pozycji **Boot Device Menu** (Menu urządzeń startowych).

W przypadku zbyt długiego oczekiwania i pojawienia się logo systemu operacyjnego należy zaczekać na wyświetlenie pulpitu systemu Microsoft® Windows®, a następnie wyłączyć komputer i spróbować ponownie.

7. W oknie **Boot Device Menu** (Menu urządzeń startowych) za pomocą klawiszy strzałek w górę i w dół (lub naciskając klawisz odpowiedniej cyfry) podświetl opcję **Onboard** (Zintegrowane) lub **USB CR-ROM**, a następnie naciśnij klawisz <Enter>.


✍ **UWAGA:** Funkcja Quickboot (Szybki rozruch) zmienia sekwencję ładowania tylko podczas bieżącej procedury startowej. Podczas ponownego uruchamiania następuje rozruch komputera zgodnie z sekwencją rozruchu określoną w konfiguracji systemu.

➡ **OSTRZEŻENIE:** Nie przerywaj tego procesu po jego rozpoczęciu. Może to spowodować uszkodzenie systemu.

8. Wykonuj instrukcje pojawiające się na ekranie. Komputer zostaje uruchomiony i aktywuje nowy system BIOS. Po zakończeniu aktualizacji, komputer automatycznie wyłącza się i ponownie uruchamia.
9. Wyjmij dysk CD z aktualizacją systemu BIOS z napędu.

---

## Wpisywanie nowego systemu BIOS z dysku twardego

 **OSTRZEŻENIE:** Podłącz zasilacz prądu zmiennego do prawidłowo funkcjonującego gniazdka elektrycznego, aby uniknąć przerwy w zasilaniu. W razie jej wystąpienia może dojść do uszkodzenia systemu.

1. Upewnij się, że zasilacz jest podłączony do gniazdka elektrycznego, główny akumulator prawidłowo zamontowany oraz że podłączony jest kabel sieciowy.
2. Uruchom komputer.
3. Znajdź najnowszy plik z aktualizacją systemu BIOS w witrynie **support.dell.com**.
4. Kliknij polecenie **Pobierz teraz**, aby pobrać odpowiedni plik.
5. Jeśli pojawi się okno o nazwie **Export Compliance Disclaimer** (Informacje o warunkach eksportu) kliknij polecenie **Yes, I Accept this Agreement** (Tak, zgadzam się na tę umowę).
6. W oknie **File Download** (Pobieranie pliku) kliknij **Save this program to disk** (Zapisz ten program na dysku, a następnie kliknij **OK**).
7. W oknie **Save In** (Zapisz w), kliknij na strzałkę w dół, aby zobaczyć menu Save In (zapisz w), wybierz **Desktop** (Pulpit) i kliknij **Save** (Zapisz).

Plik zostanie zapisany na pulpicie.

8. Gdy pojawi się okno **Download Complete** (Pobieranie zakończone) kliknij przycisk **Close** (Zamknij).

Na pulpicie pojawi się ikona pliku. Jej nazwa będzie taka sama jak nazwa pobieranego pliku z aktualizacją systemu BIOS.

9. Kliknij dwa razy umieszczoną na pulpicie ikonę i postępuj zgodnie z instrukcjami wyświetlanymi na ekranie.

---

[Powrót do spisu treści](#)